



3W带数字音量控制/防削顶超低EMI立体声D类音频功率放大器

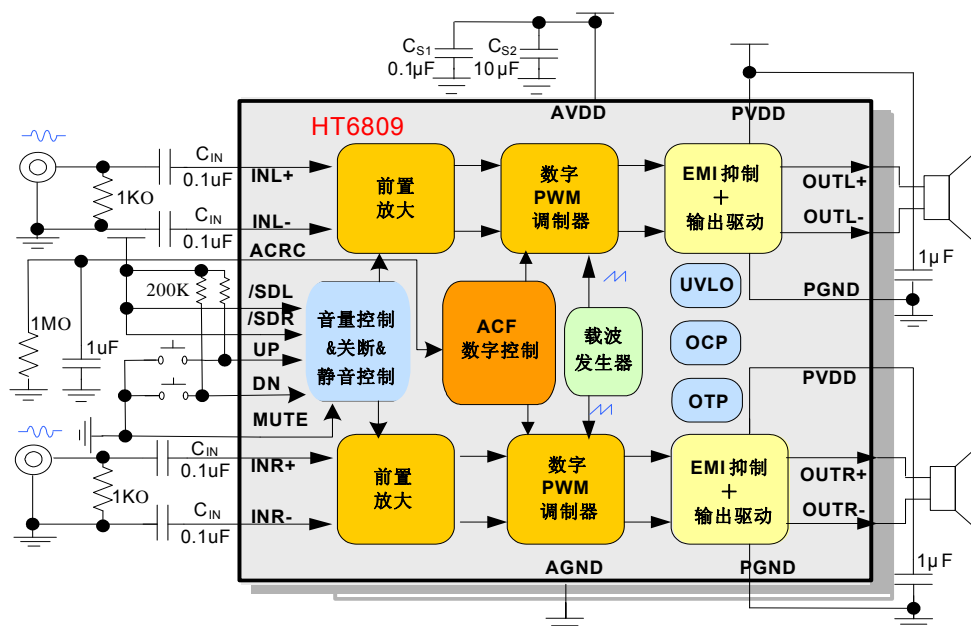
■ 特点

- 防削顶失真功能(Anti-Clipping Function, ACF)
- 超优异的全带宽EMI抑制性能
- 免LC滤波器数字调制,直接驱动扬声器
- 32阶数字音量控制 (DVC)
- 高输出功率
3.0W@ $V_{DDP}=V_{DDA}=5.0V, R_L=4\Omega, THD+N=10\%$
1.9W@ $V_{DDP}=V_{DDA}=5.0V, R_L=8\Omega, THD+N=10\%$
- 高效率
85%@ $V_{DDP}=V_{DDA}=5.0V, R_L=4\Omega, P_O=1W$
- 低THD+N
0.1%@ $V_{DDP}=V_{DDA}=5.0V, R_L=4\Omega, P_O=1W$
- 通道隔离度
80dB@ $f_{IN}=1kHz, A_v=18dB$
- 高信噪比SNR:
90dB@ $V_{DDP}=V_{DDA}=5.0V, A_v=18dB$
- 优异的“噼噍-咔嚓”(Pop-Click)噪声抑制性能
- 静音功能
- 独立声道关断
- 过流保护功能、过热保护功能
- 欠压异常保护功能
- 无铅封装,TSSOP-20,QFN-20

■ 应用

- 便携式音箱,USB音箱,FM插卡式音箱
- MP3/MP4扩展坞
- 便携式游戏机,数码相框
- 手机,笔记本电脑
- 小尺寸LCD电视/监视器

■ 典型应用图



■ 概述

HT6809是一款内部集成32阶数字音量控制以及防削顶失真功能且具有超低EMI的立体声免输出滤波器D类音频功率放大器,在电源电压5V、THD+N=10%、4Ω负载的条件下,输出高达3W的功率,在提供媲美于AB类放大器性能的同时,效率高达90%。

HT6809的最大特点是防削顶失真(ACF)输出控制功能,可检测并抑制由于输入音乐、语音信号幅度过大所引起的输出信号削顶失真(破音),也能自适应地防止在电池应用中由电源电压下降所造成的输出削顶,显著提高音质,创造非常舒适的音乐享受,并保护扬声器免受过载损坏。通过在ACRC端外接不同电阻电容值,可灵活设置放大器的音质和输出功率;同时芯片提供了ACF Off模式。

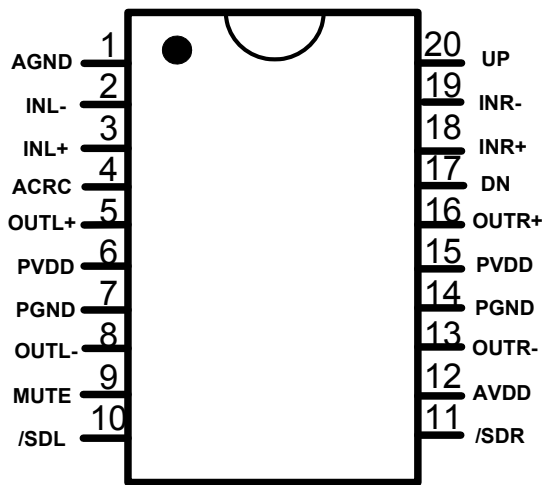
HT6809采用独有的电磁辐射(EMI)抑制技术,具有超优异的全带宽低辐射性能,辐射水平在不加任何辅助设计时仍远远低于FCC Part15 Class B标准值,降低了系统电磁兼容设计难度。

HT6809内部集成免滤波器数字调制技术,能够直接驱动扬声器,并最大程度减小脉冲输出信号的失真和噪音。极少的外部元器件节省了系统空间和成本,是便携式应用的理想选择。

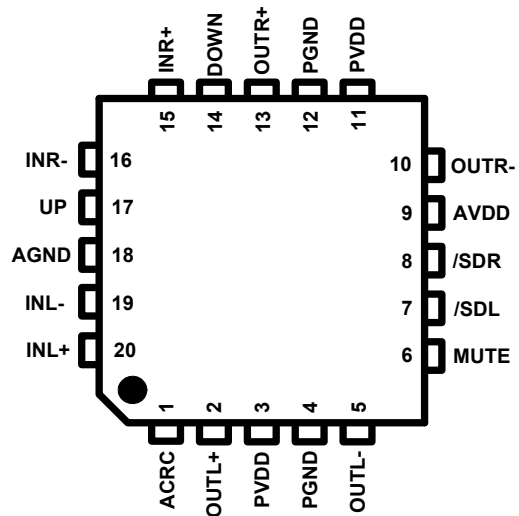
此外,HT6809内置的关断功能使待机电流最小化,还集成了静音功能、左右声道独立关断、扬声器输出端过流保护、片内过温保护和欠压异常保护等功能;采用无铅TSSOP-20及QFN-20封装形式。



■ 引脚分布图



20引脚TSSOP 顶视图



20引脚QFN 顶视图

■ 引脚定义*1

引脚号		引脚名称	I/O	功能
TSSOP封装	QFN封装			
1	18	AGND	GND	模拟地
2	19	INL-	A	左声道反相输入
3	20	INL+	A	左声道同相输入
4	1	ACRC	I/O	ACF模式控制
5	2	OUTL+	O	左声道同相输出
6	3	PVDD	Power	功率电源（左声道）
7	4	PGND	GND	功率地（左声道）
8	5	OUTL-	O	左声道反相输出
9	6	MUTE	I	系统静音控制（高电平有效）
10	7	/SDL	I	左声道关断控制（低电平有效）
11	8	/SDR	I	右声道关断控制（低电平有效）
12	9	AVDD	Power	模拟电源
13	10	OUTR-	O	右声道反相输出
14	12	PGND	GND	功率地（右声道）
15	11	PVDD	Power	功率电源（右声道）
16	13	OUTR+	O	右声道同相输出
17	14	DN	I	音量减小控制（低电平有效）
18	15	INR+	A	右声道同相输入
19	16	INR-	A	右声道反相输入
20	17	UP	I	音量增大控制（低电平有效）

*1 I: 输入端 O: 输出端 A: 模拟端



■ 订购信息

H T 6 8 0 9 XX R

包装和供货形式

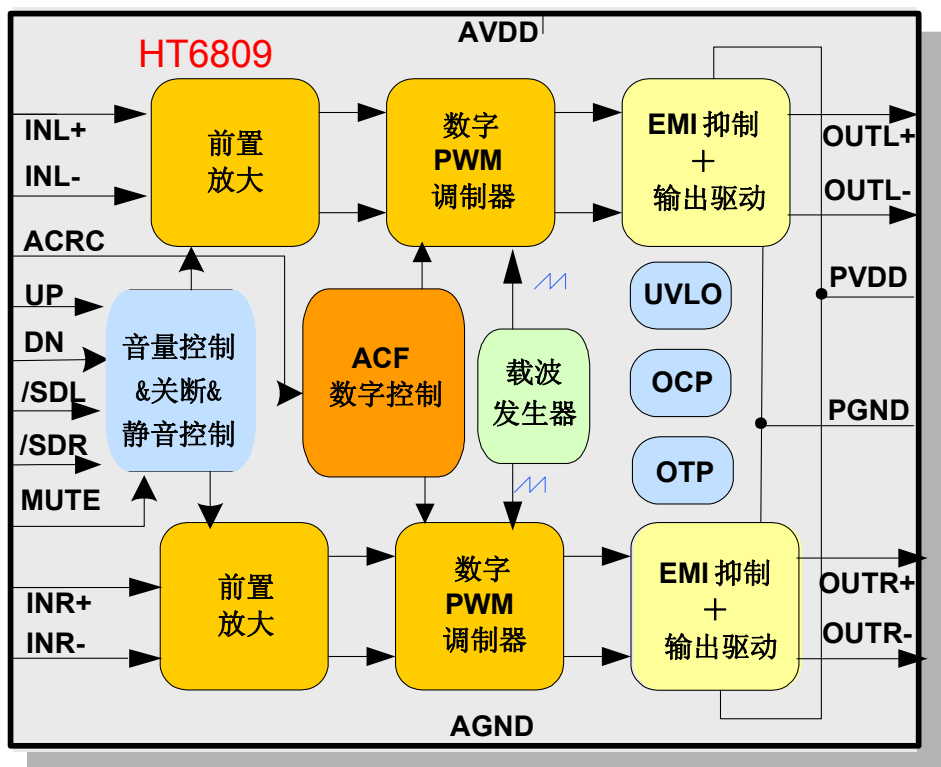
封装形式

产品型号	封装形式	顶面标记	工作温度范围 (扩展工业级)	包装和供货形式
HT6809MTE R ^{*1}	TSSOP-20	HT6809 XXXXXX ^{*2}	-40°C~85°C	卷带装 3000颗/盘
HT6809SQR	QFNWB4*4-20L	HT6809SQ XXXXXX	-40°C~85°C	卷带装 3000颗/盘

*1:MTE代表TSSOP封装,R代表卷带装

*2:XXXXXX为内部生产跟踪随机编码

■ 方框图





■ 电特性

● 绝对最大额定值*1

参数	符号	最小值	最大值	单位
功率电源电压范围 (PVDD)	V _{DDP}	-0.3	6.0	V
模拟电源电压范围 (AVDD)	V _{DDA}	-0.3	6.0	V
输入信号电压范围 (模拟输入端:INL+, INL-, INR+, INR-)	V _{IN}	V _{SS} -0.6	V _{DDA} +0.6	V
输入信号电压范围 (其他输入端信号,除了INL+, INL-, INR+, INR-)	V _{IN}	V _{SS} -0.3	V _{DDA} +0.3	V
结温	T _{JMAX}		125	°C
储存温度范围	T _{STG}	-50	125	°C

*1: 绝对最大额定值是为保证器件的可靠性和寿命而不能超过的工作条件。

● 推荐工作条件

参数	符号	最小值	典型值	最大值	单位
功率电源电压 (PVDD)	V _{DDP}	2.7	3.6	5.5	V
模拟电源电压 (AVDD)	V _{DDA}	2.7	3.6	5.5	V
工作环境温度	T _a	-40	25	85	°C

● 直流特性

(V_{SS}=0V, V_{DDA}=V_{DDP}=2.7V ~ 5.5V, T_a=-40°C ~ 85°C, 除非特殊说明)

参数	符号	条件	最小值	典型值	最大值	单位
AVDD电源上电启动阈值	V _{UVLH}			2.2		V
AVDD电源掉电关断阈值	V _{UVLL}			2.0		V
/SDL,/SDR,MUTE,UP, DN端高电平输入电压	V _{IH}		1.35			V
/SDL,/SDR,MUTE,UP, DN端低电平输入电压	V _{IL}				0.35	V
AVDD静态电流	I _{AVDD}	V _{DDA} =5V, 无负载		6.0		mA
PVDD静态电流	I _{PVDD}	V _{DDP} =5V, 无负载, 无信号输入		2.0		mA
静音电流	I _{MUTE}	V _{MUTE} =V _{DDA} =V _{DDP} =5V		6.0		mA
关断电流 (AVDD+PVDD)	I _{PD}	/SDL= /SDR=V _{SS} , T _a =25°C		0.01		μA

● 交流特性

(V_{SS}=0V, V_{DDA}=V_{DDP}=2.7V ~ 5.5V, T_a=-40°C ~ 85°C, 除非特殊说明)

参数	符号	条件	最小值	典型值	最大值	单位
启动时间 (上电)	t _{STUP}			32		ms
启动时间	t _{AT}	V _{DDA} =5V, C _{ex} =1μF, R _{ex} =1MΩ		25		ms
释放时间	t _{RL}	V _{DDA} =5V, C _{ex} =1μF, R _{ex} =1MΩ		0.25		s
调制频率	f _{PWM}		175	216	250	KHz



● 模拟特性*1

($V_{SS}=0V, V_{DDA}=V_{DDP}=5V, R_L=4\Omega, T_a=25^\circ C$, 关掉ACF功能, 除非特殊说明)

参数	符号	条件	最小值	典型值	最大值	单位
最大输出功率	P _O	R _L =4Ω		3		W
		R _L =8Ω		1.9		W
音量控制范围	AV _{Range}		-34	9 ⁺²	23.4	dB
总谐波失真 (带宽:20kHz)	THD+N	R _L =4Ω, P _O =1W		0.1		%
		R _L =8Ω, P _O =0.5W		0.15		%
信噪比 (带宽:20kHz A-Filter)	SNR	Av=18dB		90		dB
通道隔离度	CS	1kHz, Av=18dB		80		dB
电源抑制比	PSRR	f=1kHz, 200mVp-p		-50		dB
最大效率	η	R _L =4Ω, P _O =1W		85		%
		R _L =8Ω, P _O =0.5W		85		%
输出失调电压	V _{OS}			±5		mV
频响特性	f _{RES}	C _{IN} =0.1μF, Av=18dB, f=100Hz to 20kHz	-4	-	0.4	dB
ACF最大衰减增益	A _{a,max}			-10		dB

*1: 所有模拟特性基于我们的测试环境和条件;

取决于所选元件和PCB布局,特性可能会变化。

*2: 系统上电初始增益.此处初始增益也可能是17.5dB, 具体参见下文Pg7。



■ 功能原理与应用信息

● 工作模式

HT6809提供以下几种工作模式(见表1所示):典型工作模式、ACF模式、低功耗待机模式、静音模式。

表1. 工作模式表

/SDR & /SDL	MUTE	ACRC ^{*1}	工作模式
H	L or Floating	L or H	典型工作模式
H	L or Floating	外接 R_{ex} 、 C_{ex} ^{*2}	ACF模式
L	—	—	低功耗待机模式
H	H	—	静音模式

*1:ACRC管脚不能悬空;

*2:连接方式见下图6所示。

注:L和H分别指逻辑高电平和逻辑低电平。

典型工作模式

在典型工作模式下,芯片按照设定增益进行信号放大。

ACF模式

芯片可提供ACF工作模式,该模式下系统能够自适应输入信号幅度或电源电压降低,以实现无削顶失真输出功能,显著提高音质,创造非常舒适的音乐享受,并保护扬声器免受过载损坏。

低功耗待机模式

在/SDR和/SDL端施加逻辑低电平,芯片右声道和左声道分别进入低功耗待机模式。该模式关闭芯片所有功能并将待机功耗降低到最小。在启动低功耗待机模式后,输出端为弱下拉状态(通过高阻接地)。当该模式解除后,经过一段启动时间(T_{STUP})进入正常工作状态。

静音模式^{*3}

HT6809带有静音工作模式,当MUTE管脚置逻辑高电平时,进入该模式。在启动静音模式后,输出端为弱下拉状态(通过高阻接地)。当MUTE管脚由逻辑高电平切换至逻辑低电平时,电路可立即恢复到正常工作模式(典型工作模式或者ACF模式)。当MUTE引脚悬空时,静音模式将不被触发。

*3:静音模式控制等级低于低功耗待机模式,但系统能快速关闭/启动,不需要经过 T_{STUP} 启动时间,不引起‘噼噗-咔嗒’声。



● 数字音量控制

HT6809可通过外部管脚UP、DN来实现32阶数字音量控制功能。内部计数器时钟频率(f_{CLK})由下述表达式确定:

$$f_{CLK} = f_{OSC} / 2^{13}$$

其中 f_{OSC} 为内部振荡器频率,实际测试值为216KHz左右, f_{CLK} 典型值为26.4Hz (cycle=38ms)。

此时 $T1=152ms$,考虑到内部的延时以及工艺偏差影响, $T1=170ms (\pm 10\%)$ 。

将UP或DN管脚置低电平可实现音量上升或下降,控制时序如图1所示。其中 $T1$ 为抗抖动时间,经过 $T1$ 后音量上升或下降一阶; $T2$ 为音量维持不变的时间,经过较长时间 $T2$ 后音量继续上升或下降一阶;此后每隔较短时间 $T3$,音量即改变一阶,可实现音量的连续快速变化。

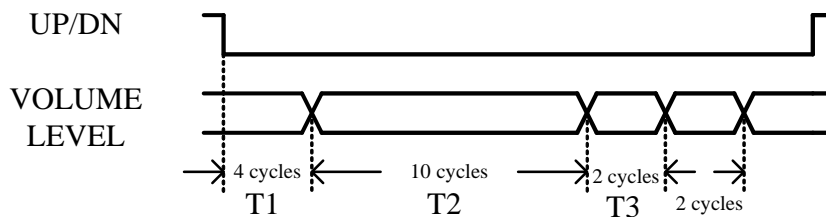


图1. 音量控制时序图

操作事项:

- UP和DN同时置低电平时,音量维持不变;
- 从静音状态恢复/关断模式恢复时,之前设置的音量不改变;
- 初始上电时,系统增益默认值为9dB或17.5dB。内部生产跟踪随机编码为B2XXXX的为17.5dB, 内部生产跟踪随机编码为B32XXXX的为9dB;
- 32阶音量控制增益见表2。

表2. 音量控制增益

阶数	增益*1 (dB)	阶数	增益 (dB)	阶数	增益 (dB)
1	MUTE	12	-5.6	23	14.7
2	-34.0	13	-3.8	24	15.5
3	-30.4	14	-2.4	25	16.6
4	-27.9	15	-0.3	26	17.5
5	-26.0	16	1.2	27	18.5
6	-21.9	17	3.1	28	19.6
7	-18.4	18	5.3	29	20.6
8	-17.0	19	7.1	30	21.5
9	-14.0	20	9.0	31	22.5
10	-11.3	21	11.0	32	23.4
11	-8.8	22	12.9		

*1增益指的是系统整体增益



● 模拟输入

对于差分信号输入时,通过隔直电容 C_{IN} 将左声道信号输入到INL+ 和INL-端, 见图2。

对于单端信号输入时,通过隔直电容将信号输入到INL+端。同时,INL-端必须通过一个电容 C_{REF} (与 C_{IN} 相同的值)到地,见图3。右声道输入情况同左声道类似。

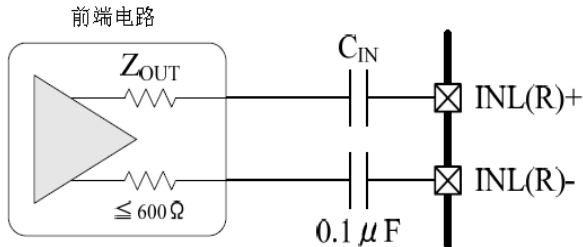


图2. 差分输入

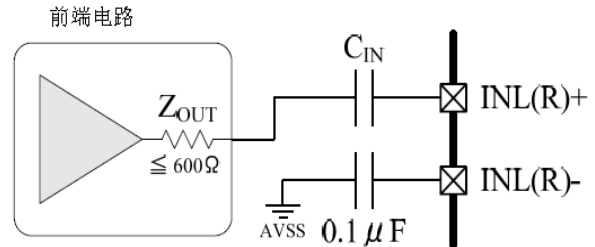


图3. 单端输入

另外,若输入端 (INL+和INL-,或者INR+和INR-) 没有接音源输入,应将没有用到的通道的两个输入端短接,并通过一个电容连接到地,见图4。该电容值与上面所述隔直电容值相同(0.1uF)。

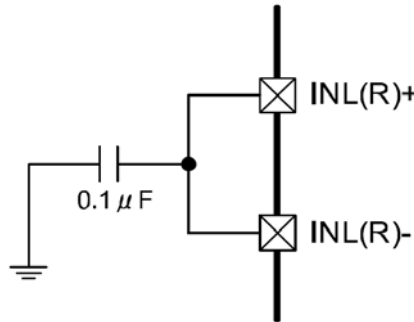


图4. 无用声道输入端的连接

输入截止频率由右边等式确定: $f_c = 1/(2 * \pi * Z_{IN} * C_{IN})$

其中 Z_{IN} 为放大器输入阻抗。

为了减小pop噪声, 输入信号源内阻可适当调整,同时输入隔直电容(C_{IN})设置为0.1μF或更小。



● 防削顶失真功能(ACF)

当输入信号幅度过大或者电源电压降低时,输出会出现削顶失真,并可能产生扰人心烦的破音。防削顶失真功能 (ACF) 能自适应输入信号幅度或电源电压降低,通过检测输出信号幅度来自动调整环路增益,达到无削顶失真目的,大大改善了音质效果,并最大化输出功率。

防削顶失真功能 (ACF) 原理如图5所示。

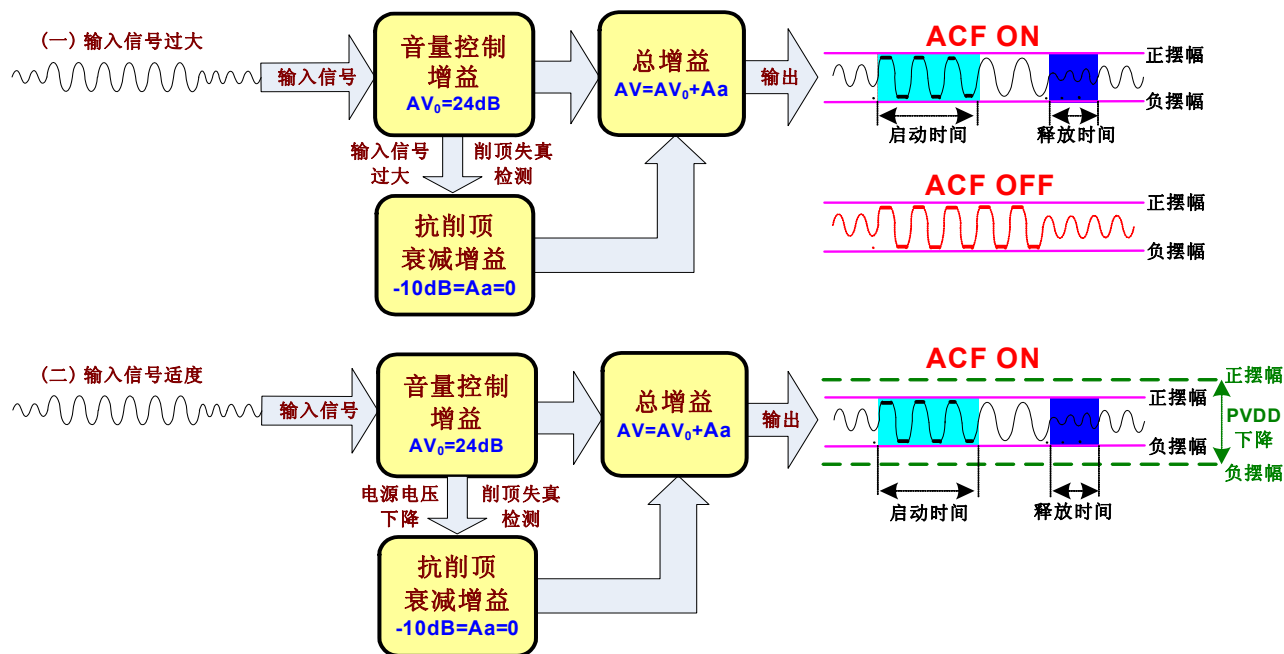


图5. 防削顶失真功能 (ACF) 的原理框图

ACF模式下启动时间^{*1}和释放时间^{*2}可通过在ACRC端外接不同的电阻(R_{ex})和电容(C_{ex})值灵活地设置,连接方式见图6所示。

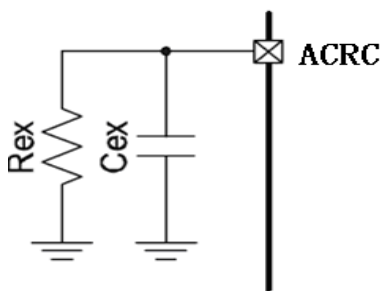


图 6. ACF 模式引脚 ACRC 的外接方式

*1启动时间:防削顶失真功能有效启动并将放大器的增益衰减3dB所经历的时间间隔;

*2释放时间指的是从目标衰减增益 ($A_{a_{max}}$) 恢复到该功能无效时的时间间隔。



● 保护功能

HT6809具有以下几种保护功能:过流保护、过温保护、欠压保护。

过流保护

当检测到输出端短路、输出端对电源或地短路时,会自动启动过流保护功能来防止芯片损坏。左右声道过流保护功能相互独立。在启动过流保护模式后,输出端为高阻态。通过在/SDR端施加逻辑低电平能使右声道从过流模式恢复,同样情况适用于左声道。另外,重新上电能使双声道同时从过流保护模式中恢复。

过温保护

当检测到芯片温度超过一定值时,该功能自动启动来防止芯片损坏。在启动过温保护模式后,输出端为弱下拉状态(通过高阻连到地)。当芯片温度恢复到正常温度时,该模式自动解除。

欠压保护

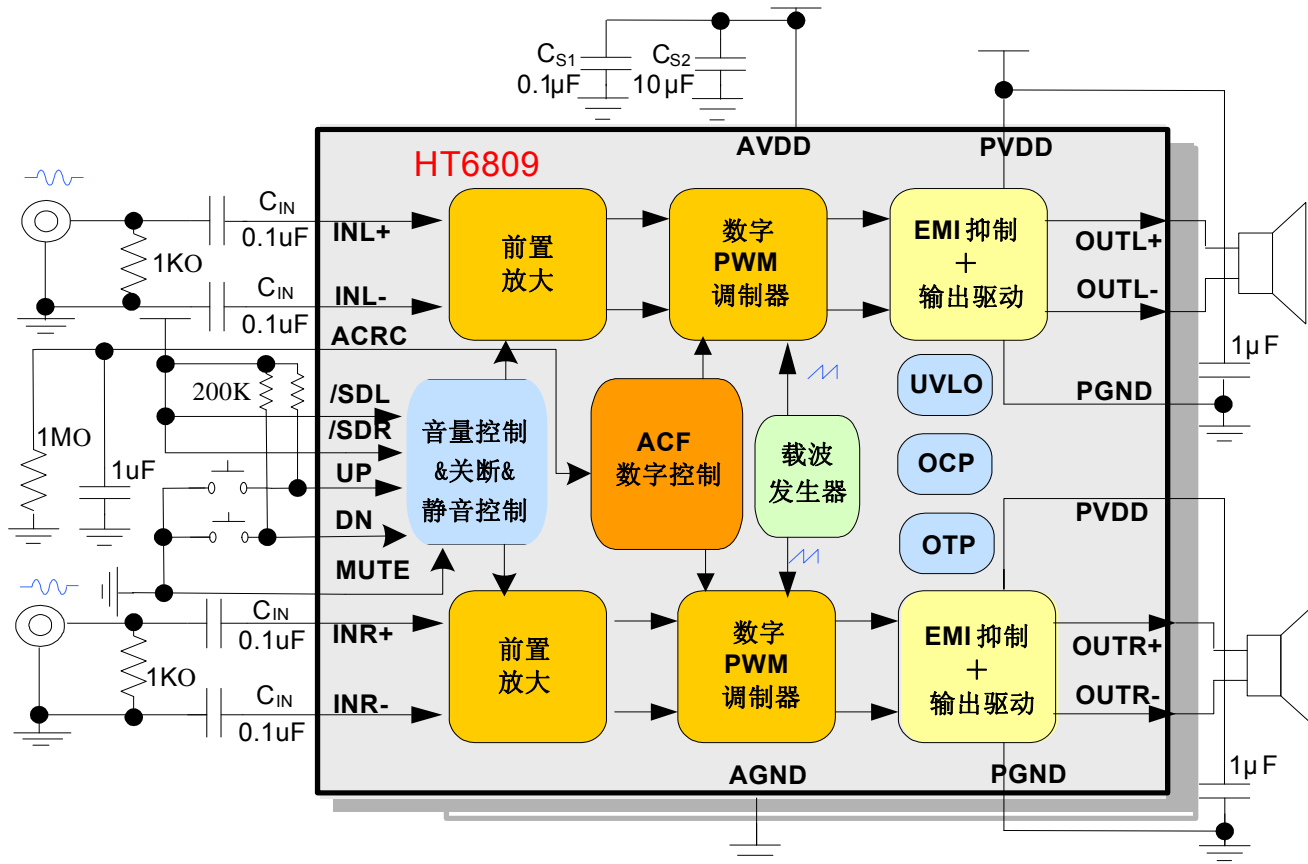
当检测到AVDD电压低于 V_{UVLL} ,启动欠压保护功能;当检测到AVDD电压高于 V_{UVLH} ,该模式自动解除。在启动欠压保护模式后,输出端为弱下拉状态(通过高阻接地)。当欠压保护模式解除后,经过一段启动时间(T_{STUP})进入正常工作状态。

● Pop噪声降低

芯片内部集成有Pop噪声抑制电路,专门抑制上电/掉电/待机/恢复等转换中出现的Pop噪声。



应用电路





■ 封装尺寸

● TSSOP20封装信息

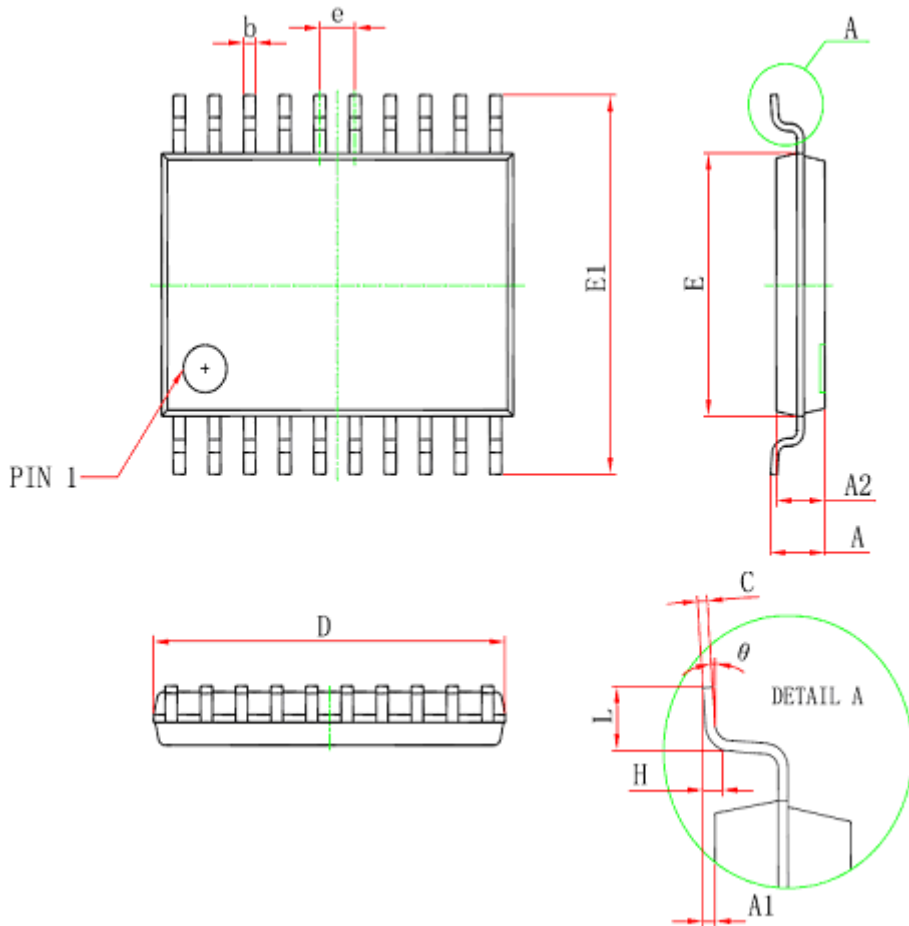
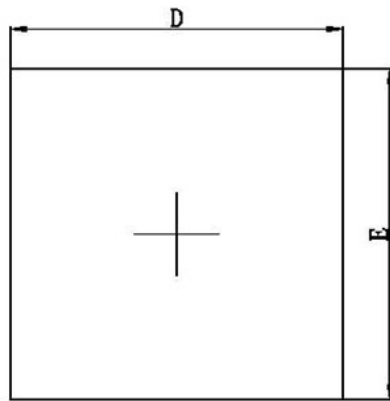


表3. TSSOP20封装规格

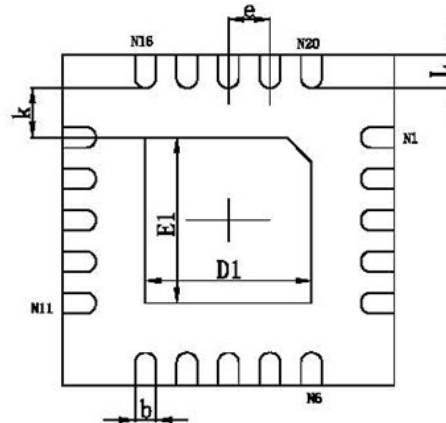
符号	尺寸 (mm)		尺寸 (inch)	
	最小	最大	最小	最大
D	6.400	6.600	0.252	0.259
E	4.300	4.500	0.169	0.177
b	0.190	0.300	0.007	0.012
c	0.090	0.200	0.004	0.008
E1	6.250	6.550	0.246	0.258
A		1.100		0.043
A2	0.800	1.000	0.031	0.039
A1	0.020	0.150	0.001	0.006
e	0.65(BSC)		0.026(BSC)	
L	0.500	0.700	0.02	0.028
H	0.25(TYP)		0.01(TYP)	
theta	1°	7°	1°	7°



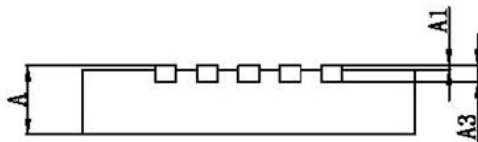
● QFN20 封装信息



Top View



Bottom View



Side View

表4. QFN20封装规格

符号	尺寸 (mm)		尺寸 (inch)	
	最小	最大	最小	最大
A	0.700/0.800	0.800/0.900	0.028/0.031	0.031/0.035
A1	0.000	0.050	0.000	0.002
A3	0.203REF		0.008REF	
D	3.900	4.100	0.154	0.161
E	3.900	4.100	0.154	0.161
D1	1.900	2.100	0.075	0.083
E1	1.900	2.100	0.075	0.083
k	0.200MIN		0.008MIN	
b	0.180	0.300	0.007	0.012
e	0.500(TYP)		0.020(TYP)	
L	0.300	0.500	0.012	0.020