

双通道带立体声耳机模式的音频功率放大器

—CSC4863

概述与特点

CSC4863 是一个双路音频功率放大器.它能够在 5V 电源电压下给一个 4Ω 负载提供 THD 小于 10%、最大平均值为 2.46W 的输出功率。另外,在驱动立体声耳机时耳机输入引脚可以使放大器工作在单边模式。

CSC4863 是为提供高保真音频输出而专门设计的。它仅仅需要少量的外围元件,为了简化音频系统设计, CSC4863 集双路桥式扬声器放大器和立体声耳机放大器于一体。CSC4863 还有外部控制的关闭模式,立体声耳机放大器模式和热保护关闭模式, 还有减少开机噪声功能。

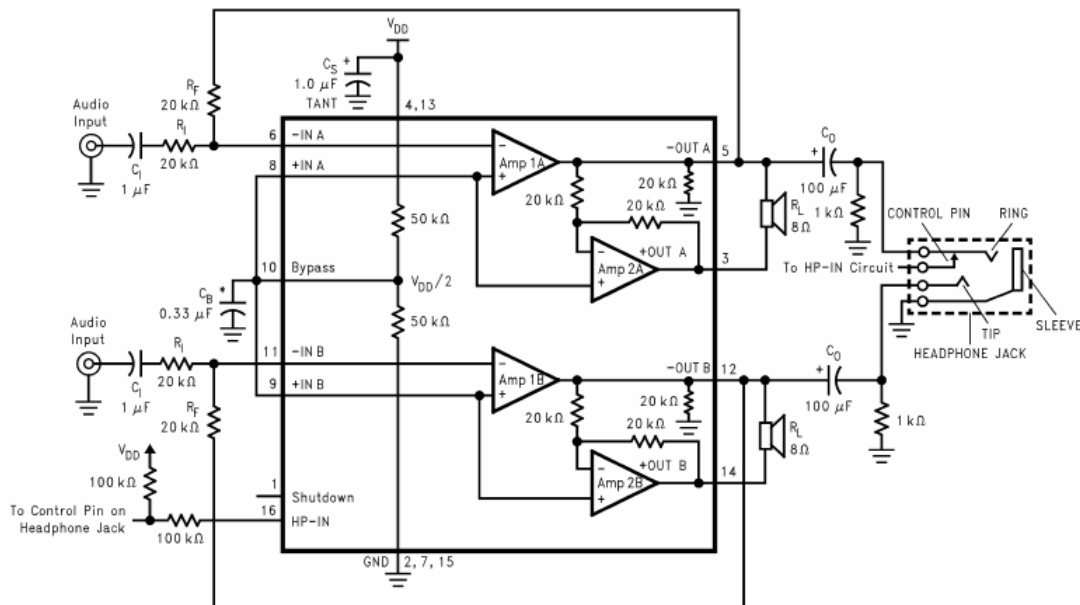
主要特性

- 立体声耳机放大器模式
- 开机噪声抑制系统
- 增益稳定
- 热关闭保护模式
- 待机电流: 0.6uA
- 工作电压: 2.0-5.5V
- 在单边模式下, 负载 32 欧姆, 输出平均功率为 75mW 时, 最大失真度为 0.5%

典型应用

- 手提电脑
- 台式电脑
- 多媒体监视器
- 便携式视频系统

典型应用图与引出端功能



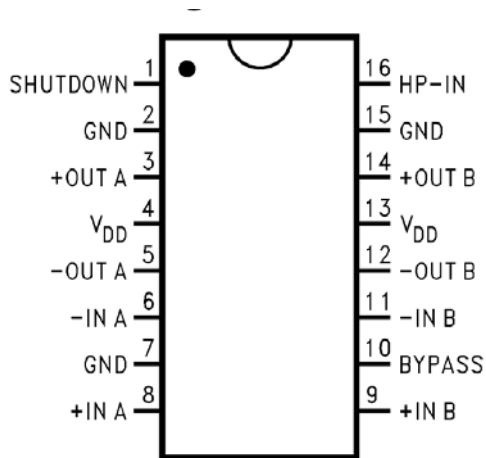


图 (1) SOP16W 和 DIP16 封装形式

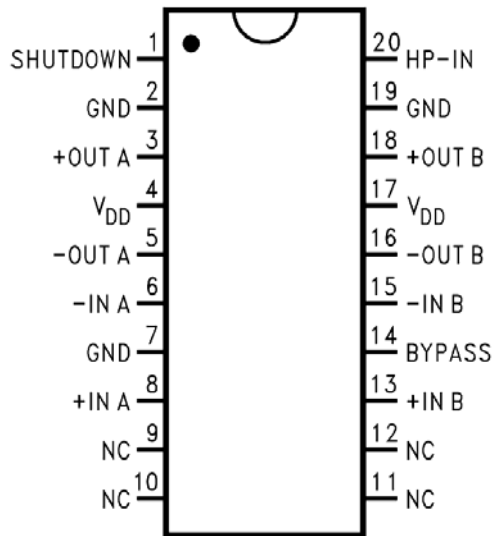


图 (2) TSSOP20 封装形式

最大额定值 ($T_A=25^{\circ}\text{C}$)

参数名称	符号	数值	单位
工作电压	V_{DD}	6.0	V
存储温度	T_{stg}	-65 to +150	$^{\circ}\text{C}$
输入电压		-0.3 to +(0.3+ V_{DD})	V
功率消耗	P_D	见附注 1	W
结温度		150	$^{\circ}\text{C}$
蒸发状态(60 秒)		215	$^{\circ}\text{C}$
红外线 (15 秒)		220	$^{\circ}\text{C}$

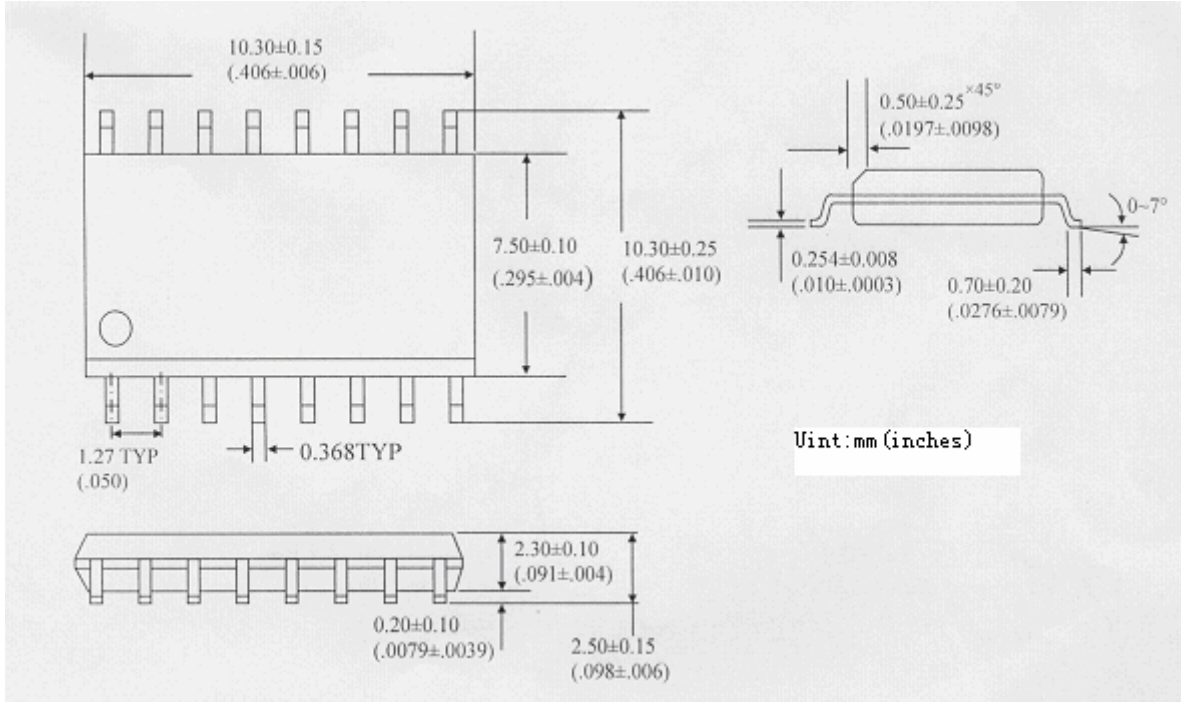
附注 1: 最大功耗取决于三个因素: T_{JMAX} , T_A , θ_{JA} 它的计算公式 $P_{DMAX}=(T_{JMAX}-T_A)/\theta_{JA}$, CSC4863 的 $T_{JMAX}=150^{\circ}\text{C}$ 。 T_A 为外部环境的温度, θ_{JA} 取决于不同的封装形式。(TSSOP 封装形式的为 $20^{\circ}\text{C}/\text{W}$)

电特性 (除非特别说明, $V_{CC}=5\text{V}$, $R_L=8\Omega$, $f=1\text{kHz}$, $T_{amb}=25^{\circ}\text{C}$)

参数名称	符号	测试条件	最小	典型	最大	单位
工作电压	V_{DD}		2.2		5.5	V
静态电流	I_{DD}	$V_{IN}=0\text{V}$, $I_o=0\text{A}$, $HP-IN=0\text{V}$	6.0		20.0	mA
		$V_{IN}=0\text{V}$, $I_o=0\text{A}$, $HP-IN=4\text{V}$		5.8		mA
关闭电流	I_{SD}	$V_{PIN1}=V_{CC}$		0.6	2	μA
耳机输入高电平	V_{IH}		4			V
耳机输入低电平	V_{IL}				0.8	V
输出关闭电压	V_{OS}	$V_{IN}=0\text{V}$		5.0	50	mV
输出功率	P_o	THD=1%, $f=1\text{kHz}$, $R_L=8\Omega$		1.24		W
		THD=1%, $f=1\text{kHz}$, $R_L=4\Omega$		1.9		W
		THD=10%, $f=1\text{kHz}$, $R_L=8\Omega$		1.5		W
		THD=10%, $f=1\text{kHz}$, $R_L=4\Omega$		2.46		W
		$f=1\text{kHz}$, $R_L=4\Omega$		0.3		%
		$R_L=8\Omega$		0.3		%
		$V_{dd}=4.9\text{V to }5.1\text{V}$		52		dB
最小谐波失真	THD	$f=1\text{kHz}$, $C_B=1\mu\text{F}$		60		dB

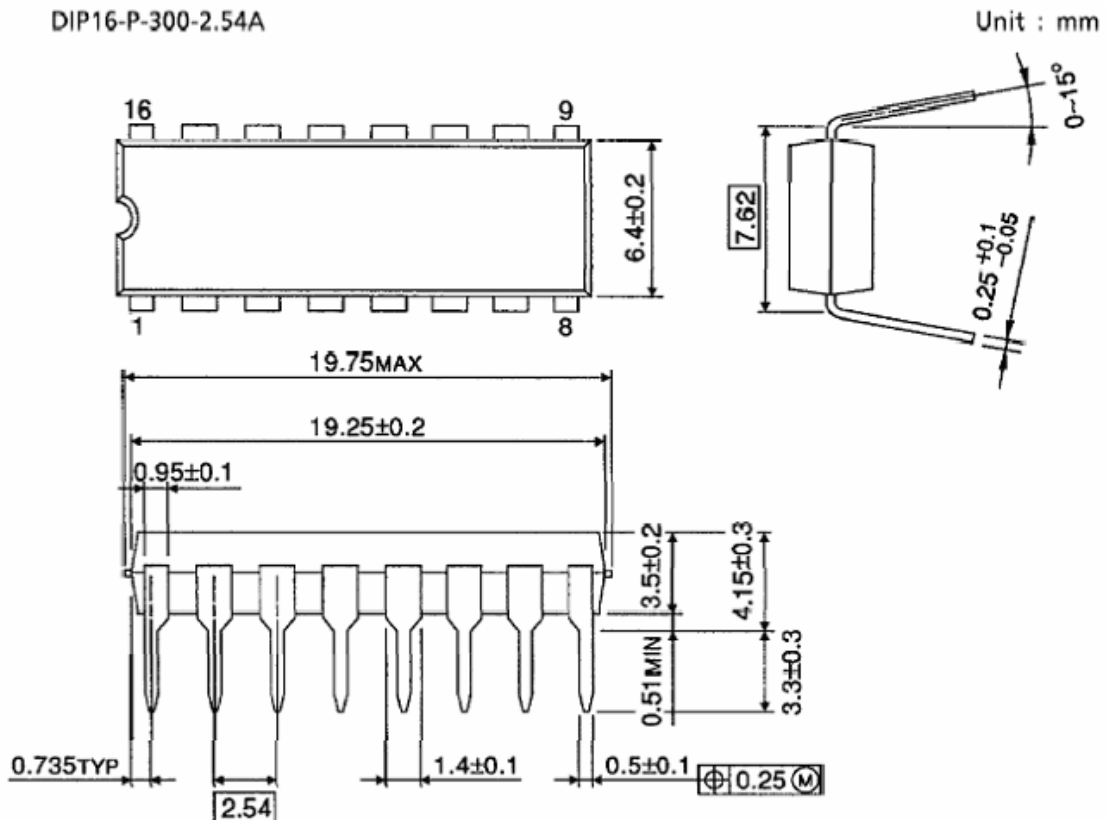
		$V_{dd}=5V, P_o=1.1W$		95		dB
电源抑制比	PSRR	$C_B=1.0\mu F, V_{PIPPLE}=200mV_{RMS},$ $f=1kHz$		52		dB
通道隔离度	X_{TALK}	$f=1kHz, C_B=1.0\mu F$		60		dB
信噪比	SNR	$V_{DD}=5.0V, P_O=340mW, R_L=8\Omega$		95		dB

封装外形图一：(CSC4863S) SOP16W

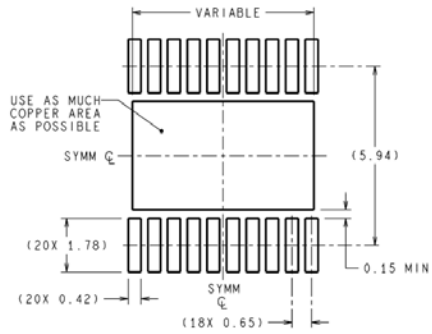
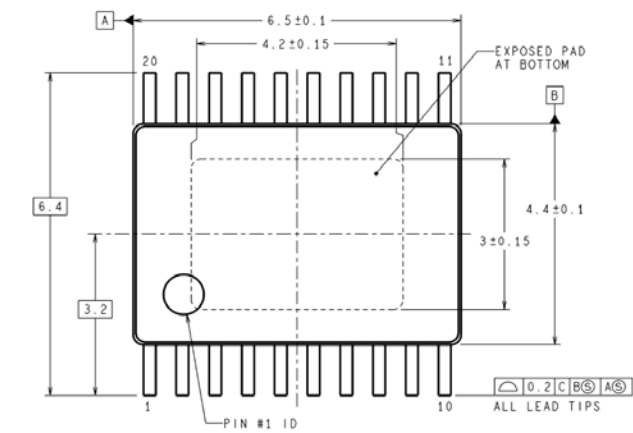


封装外形图二：(CSC4863P) DIP16

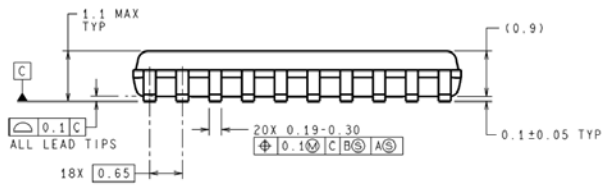
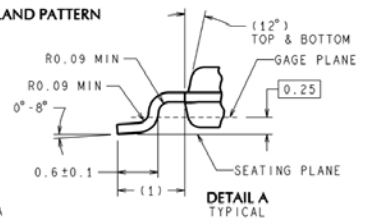
DIP16-P-300-2.54A



封装外形图三：(CSC4863F) TSSOP 20



DIMENSIONS ARE IN MILLIMETERS
DIMENSIONS IN () FOR REFERENCE ONLY



MXA20A (Rev B)