

六通道电子音量控制电路 D2038

概述：

D2038 是一块高集成度、外围元件少的六通道电子音量控制电路，主要用于有六个功放通道前进行音量控制，且只需调节一个电位器即可同时改变六个功放通道的音量。

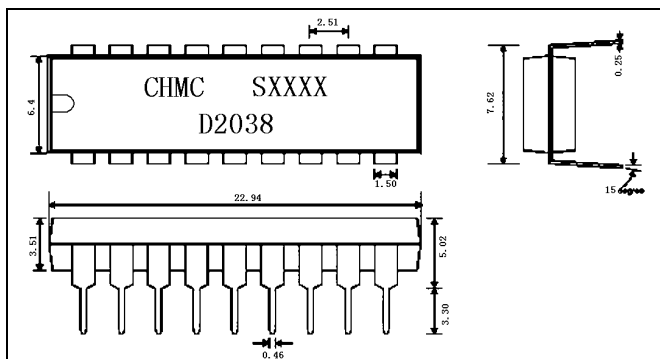
D2038 采用 DIP18 的封装形式。

特点：

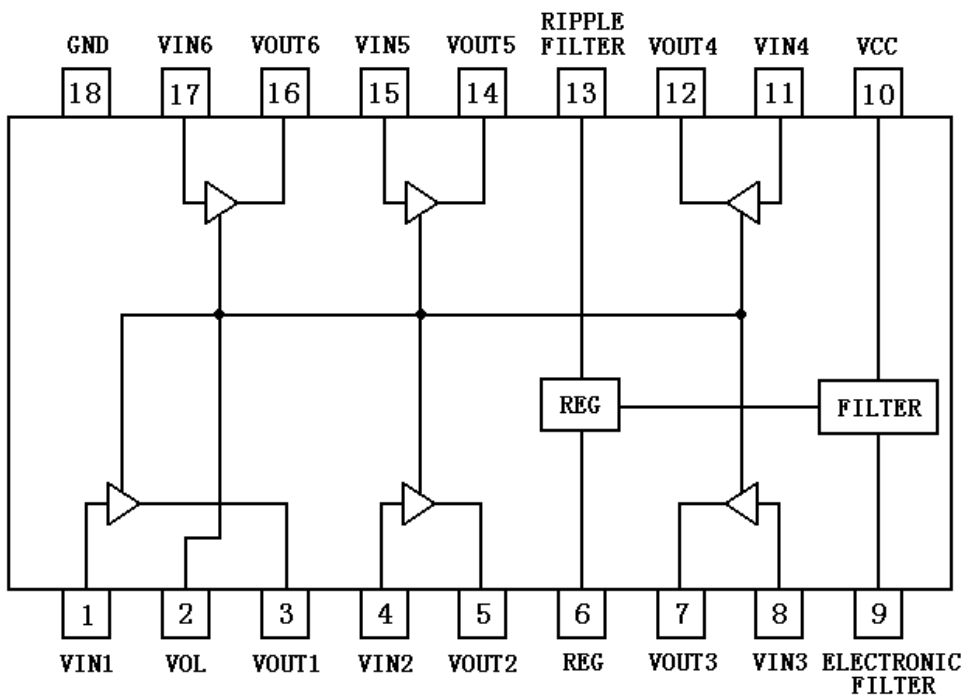
- 外围元件少
- 使用简单：只需改变一个电位器，可同时调节六路功放音量，且无电位器调节时讨厌的沙沙声和干扰。
- 输出信号稳定：内置稳压电源，电路工作很稳定
- 控制范围宽
- 高信噪比
- 输出信号失真小
- 最大输出可达 4V

封装外形图

单位：mm



功能框图及管脚排列图：



引出端功能符号：

引脚号	符号	功能	引脚号	符号	功能
1	VIN1	1 通道输入	10	VCC	电源
2	VOL	音量控制输入	11	VIN4	4 通道输入
3	VOUT1	1 通道输出	12	VOUT4	4 通道输出
4	VIN2	2 通道输入	13	RIPPLE FILTER	纹波滤波
5	VOUT2	2 通道输出	14	VOUT5	5 通道输出
6	REG	基准电源输出	15	VIN5	5 通道输入
7	VOUT3	3 通道输出	16	VOUT6	6 通道输出
8	VIN3	3 通道输入	17	VIN6	6 通道输入
9	ELECTRONIC FILTER	电子滤波	18	GND	地

极限值（绝对最大额定值，若无其它规定， $T_{amb}=25$ ）

参数名称	符号	数值	单位
电源电压	Vcc	10~20	V
功耗	Pd	1200	mW
工作环境温度范围	Tamb	-10~+70	
贮存温度范围	Tstg	-55~+150	

电特性（若无其它规定， $T_{amb}=25$ ， $V_{cc}=18V$ ）

特性	符号	规范值			单位
		最小	典型	最大	
静态电流	Icc	15	25		mA
输入电阻	RIN		29		K Ω
输出电阻	ROUT		60		Ω
最大输入电压(1kHz)	VINp-p		2.0		V
最大输出电压(1kHz)	VOUTp-p	2	4.0		V
总谐波失真	THD		0.3	0.6	%
信噪比	S/N	60	80		dB
音量控制范围	VOL	80	90		dB
通道抑制比		60	80		dB
灵敏度($V_{OUT}=125mV$,最大电压增益)	Vin	39	44	55	mV

应用图：

