

直流音量控制，3.0W/CH立体声AB类音频放大器

概要

CS6219系列是一款全差分输入立体声音频功率放大器，能够为3Ω负载提供3W连续有效功率，内置直流音量控制模块，允许桥接模式（扬声器）和单端模式（耳机）间自由转换，其高集成度有利于笔记本电脑和掌上电脑减少外围器件。

为了简化设计，桥接模式音量由VOLUME直流电压控制，单端音量由VOLUME与SEDIFF直流电压之差控制。SEMAX电压控制桥接模式向单端模式转换时耳机的最大音量。FADE模式保证在正常工作和关断状态转换时输出变化的平滑过渡。

CS6219系列内置了过热保护,有效的保护芯片在异常的工作条件下不被损坏。

CS6219系列提供了纤小TSSOP24,QFN4x4_24L的封装形式，额定的工作温度范围为-40°C至85°C。

封装

- TSSOP24L-PP/QFN4x4_24L
- 其他客户要求的封装类型

描述

- 每通道输出功率
 PO at 10% THD+N, V_{DD} = 5.5V
 RL = 8 Ω 1.78W(典型值)
 RL = 3 Ω 3.00W(典型值)
 PO at 1% THD+N, V_{DD} = 3.6V
 RL = 8 Ω 0.73W(典型值)
 RL = 3 Ω 1.25W(典型值)
- 工作电压范围：3.2V到5.5V
- 直流音量控制，步进2dB
 音量范围：-40dB到20dB
 单端模式最大音量控制
 渐变模式
 单端模式音量控制参考桥接模式的音量控制
- 为3Ω负载提供3W连续有效功率
- 立体声输入
- 全差分输入级
- 过热保护
- 符合Rohs指令的无铅封装

应用:

- 便携式DVD播放机
- 便携式音箱
- 笔记本电脑
- 数码相框

典型应用线路

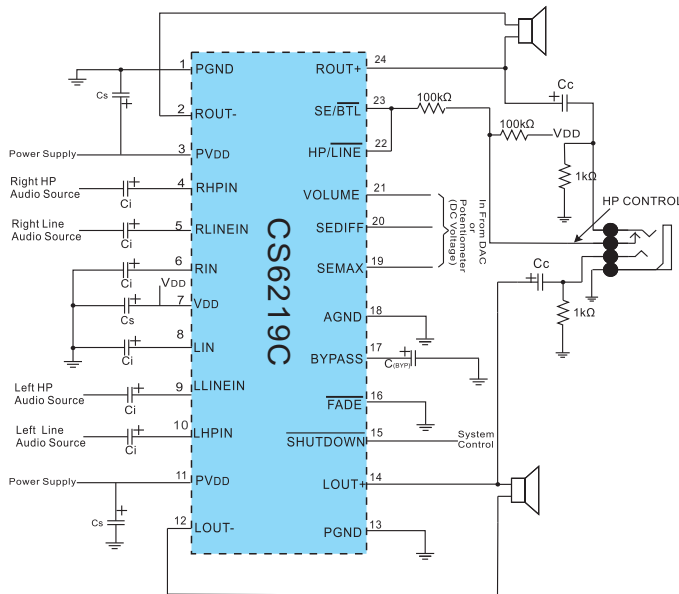


图1 CS6219C应用图

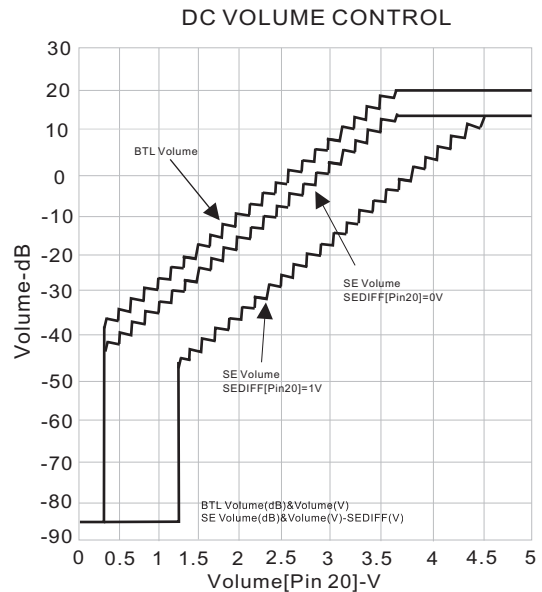


图2 CS6219系列音量控制

典型应用线路

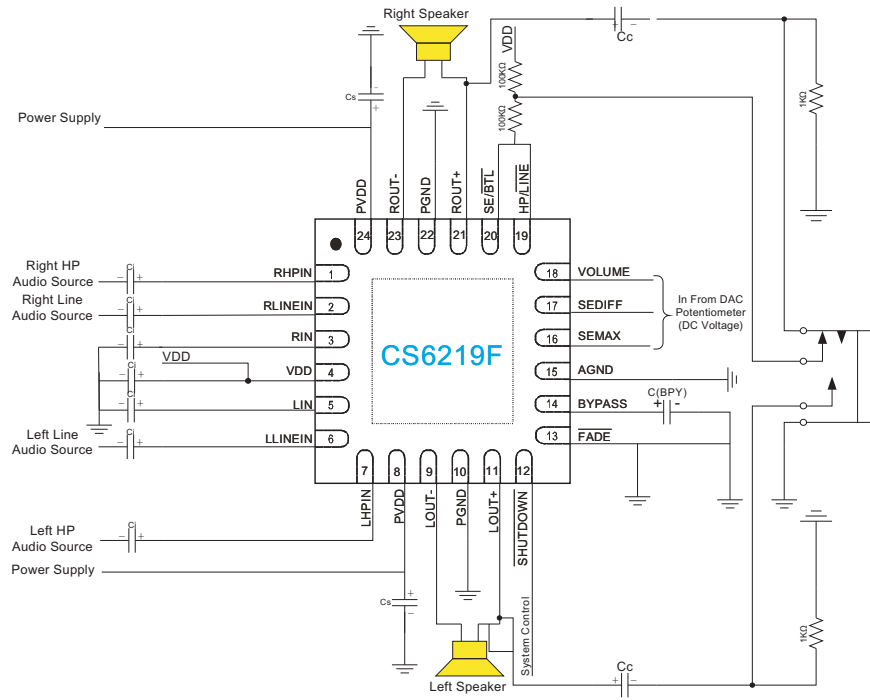
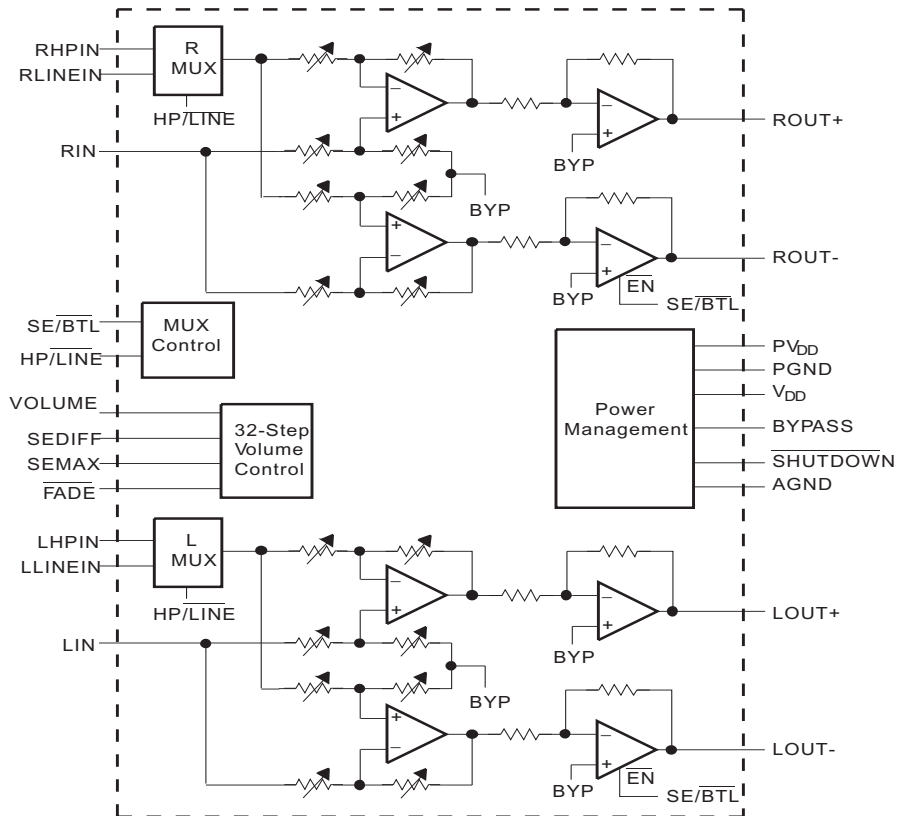
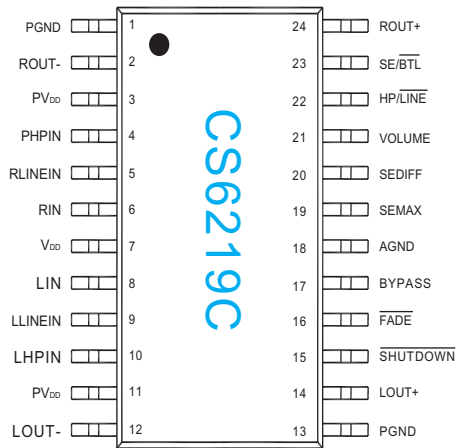
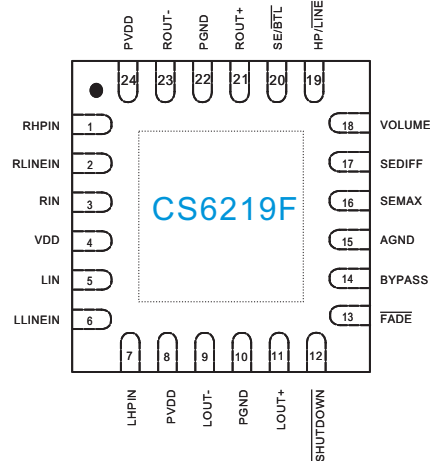


图3 CS6219F应用图

功能框图



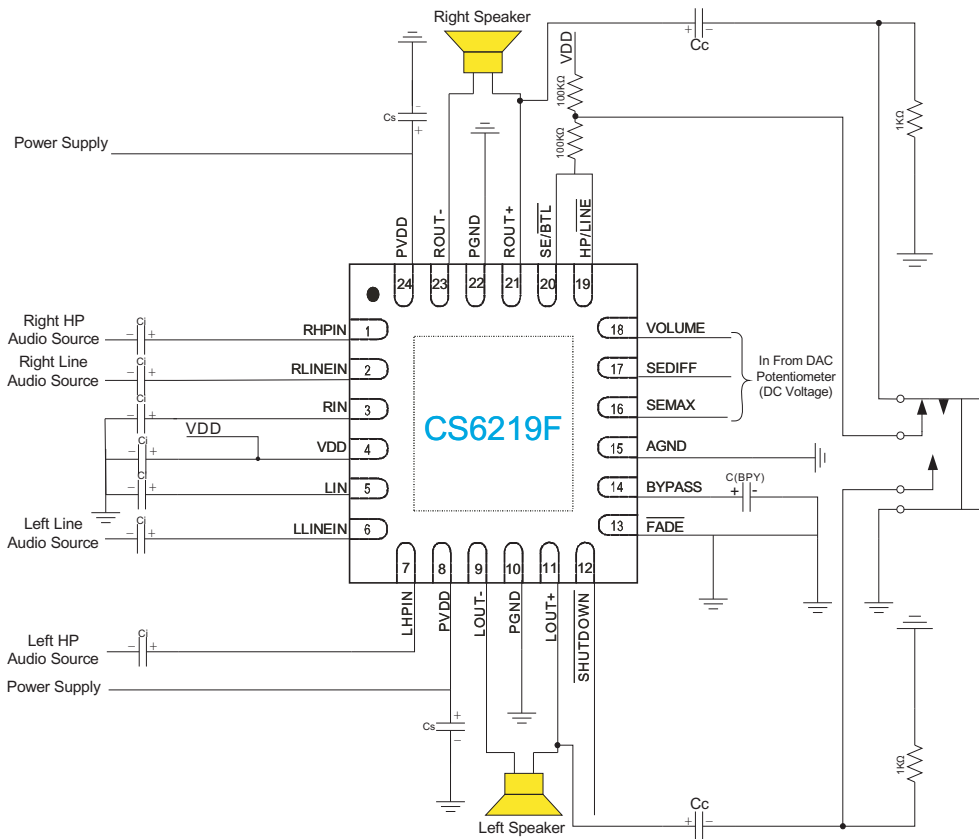
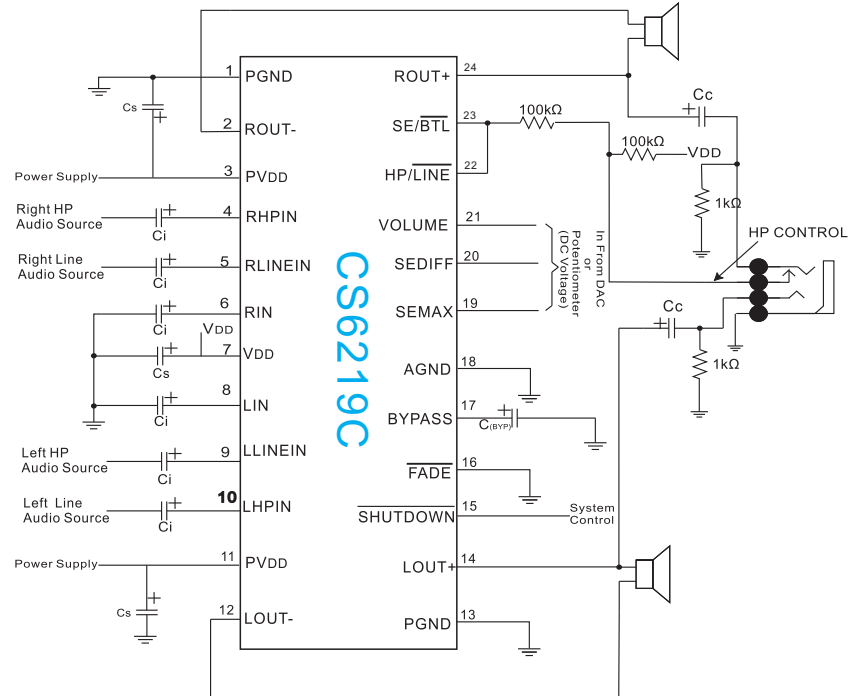
管脚排列

TSSOP24-PP
(TOP VIEW)QFN4x4_24L
(TOP VIEW)

管脚说明

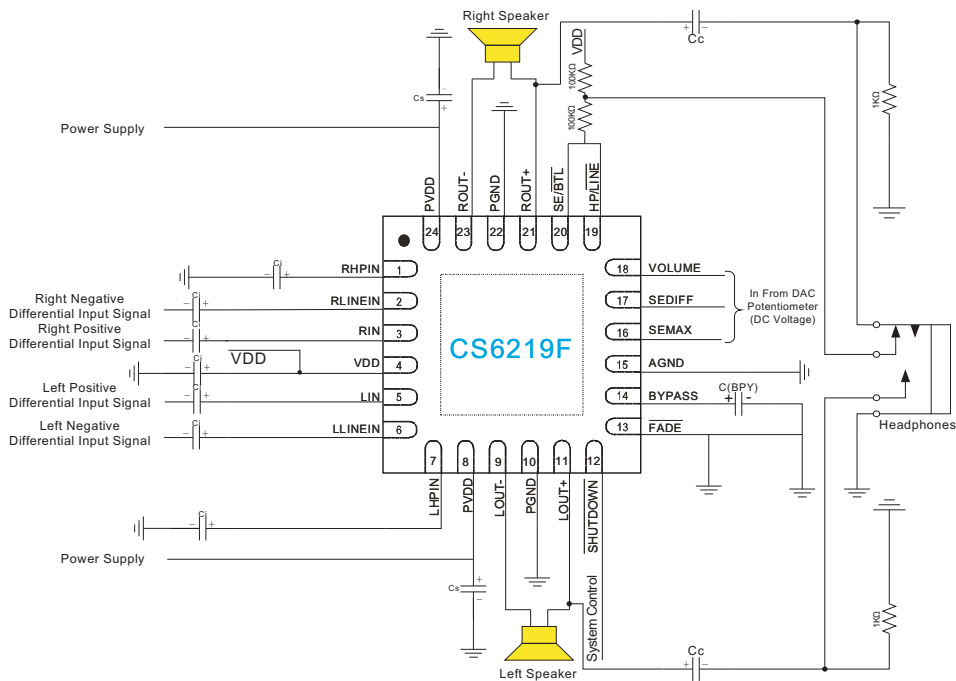
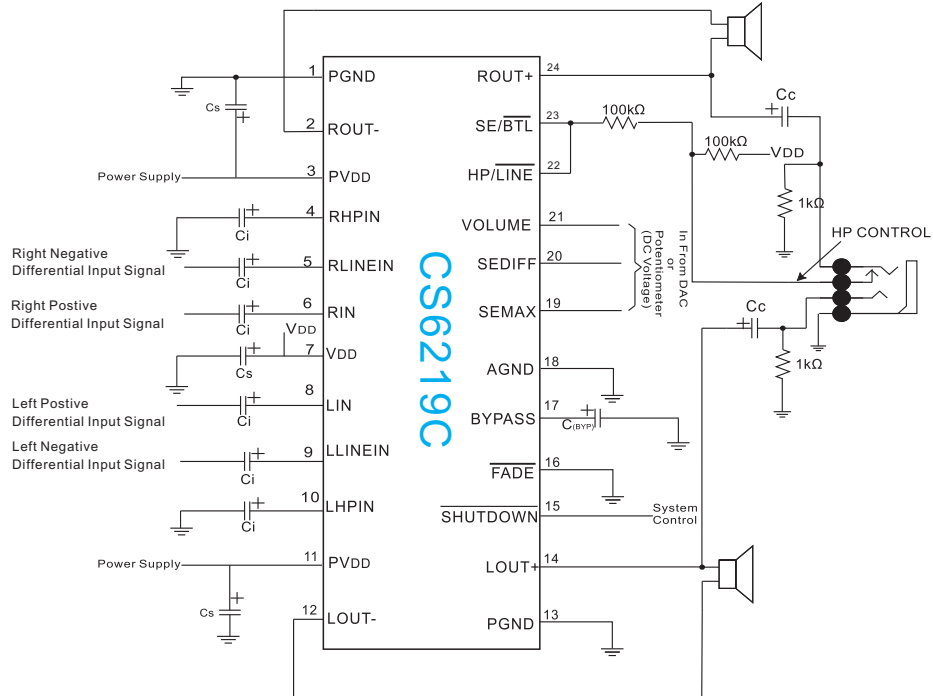
CS6219F	CS6219C	说明	输入/输出	功能
10,22	1,13	PGND	—	功率地
23	2	ROUT-	输出	右声道负端音频输出
8,24	3,11	PV _{DD}	—	功率电源
1	4	RHPIN	输入	右声道耳机输出(HP/LINE为高电平)
2	5	RLINEIN	输入	右声道线性输入(HP/LINE为低电平)
3	6	RIN	输入	右声道线性输入(全差分输入),单端输入交流接地
4	7	V _{DD}	—	电源电压
5	8	LIN	输入	左声道线性输入(全差分输入),单端输入交流接地
6	9	LLINEIN	输入	左声道线性输入(HP/LINE为低电平)
7	10	LHPIN	输入	左声道耳机输出(HP/LINE为高电平)
9	12	LOUT-	输出	左声道负端音频输出
11	14	LOUT+	输出	左声道正端音频输出
12	15	SHUTDOWN	输入	当SHUTDOWN为低电平,芯片关断
13	16	FADE	输入	FADE低电平为渐变模式,FADE高电平为正常模式
14	17	BYPASS	输入	提供V _{DD} /2参考电压
15	18	AGND	—	模拟地
16	19	SEMAX	输入	单端模式最高音量,直流电压变化范围从0到V _{DD}
17	20	SEDIFF	输出	桥式模式最高音量,直流电压变化范围从0到V _{DD}
18	21	VOLUME	输出	直流音量控制电压,直流电压变化范围从0到V _{DD}
19	22	HP/LINE	输入	HP/LINE高电平时RHPIN和LHPIN输入 HP/LINE低电平时RLINEIN和LLINEIN输入
20	23	SE/BTL	输入	SE/BTL高电平时单端输出 SE/BTL低电平时桥式输出
21	24	ROUT+	输出	左声道正端音频输出

典型应用图(CS6219C,CS6219F单端输入典型应用)



注意:使用一个0.1uF的陶瓷电容靠近芯片放置;为滤除低频噪声应靠近音频功率放大器放置10uF的电解电容。

典型应用图(CS6219C,CS6219F差分输入典型应用)



注意:使用一个0.1uF的陶瓷电容靠近芯片放置;为滤除低频噪声应靠近音频功率放大器放置10uF的电解电容。

极限参数表¹

参数	描述	数值	单位
V _{DD}	无信号输入时供电电源	6	V
V _I	输入电压	-0.3 to V _{DD} +0.3	V
T _J	结工作温度范围	-40 to 150	°C
T _{SDR}	引脚温度 (焊接10秒)	260	°C
T _{STG}	存储温度范围	-65 to 150	°C



推荐工作环境

参数	描述	数值	单位
V _{DD}	电源电压	3.0~5.5	V
T _A	环境温度范围	-40~85	°C
T _J	结温范围	-40~150	°C

热效应信息

参数	描述	数值	单位
θ _{JA} (TSSOP)	封装热阻---芯片到环境热阻	4.3	°C/W
θ _{JC} (TSSOP)	封装热阻---芯片到封装表面热阻	56	°C/W
θ _{JA} (QFN4x4)	封装热阻---芯片到环境热阻	4.0	°C/W
θ _{JC} (QFN4x4)	封装热阻---芯片到封装表面热阻	52	°C/W

订购信息

产品型号	封装形式	器件标识	包装尺寸	卷带宽度	数量
CS6219C	TSSOP24L-PP		13"	16mm	2500 units
CS6219F	QFN4x4_24L		13"	12mm	5000 units

ESD 范围

ESD 范围HBM(人体静电模式) ----- ±4kV

ESD 范围MM(机器静电模式) ----- ±400V

- 上述参数仅仅是器件工作的极限值，不建议器件的工作条件超过此极限值，否则 对器件的可靠性及寿命产生影响，甚至造成永久性损坏。
- 当使用CS6219系列时,PCB板放置的地方,需要有散热设计.使得CS6219系列底部的散热片和PCB板的散热区域相连，并通过过孔和地相连。

推荐工作条件

		最小值	最大值	单位
供电电源电压		2.7	5.5	V
V _{IH} 输入高电平	SE/BTL, HP/LINE, FADE	0.8 × V _{DD}		V
	SHUTDOWN	2.0		V
V _{IL} 输入高电平	SE/BTL, HP/LINE, FADE	0.6 × V _{DD}		V
	SHUTDOWN	1.0		V

工作状态下电气参数 (V_{DD}=PV_{DD}=5.5V, T_A=25°C, 除非特殊说明)

参数	描述	测试条件	最小值	典型值	最大值	单位
PSRR	电源抑制比	V _{DD} = PV _{DD} = 2.7V to 5.5V	-42	-70		dB
V _{os}	输出失调电压	V _{DD} = 5.5V, Gain=0dB, SE/BTL=0V			30	mV
		V _{DD} = 5.5V, Gain=20dB, SE/BTL=0V			50	mV
I _{DD(SD)}	关断电流	SHUTDOWN=0.0V			1	A
I _{DD}	静态电流 (无负载)	V _{DD} = 5.5V, Gain=0dB, SE/BTL=0V, SHUTDOWN=2V		7.5	15.0	mA
		V _{DD} = 5.5V, Gain=0dB, SE/BTL=5.5V, SHUTDOWN=2V		5	10	
	输出电流 (3Ω负载, 最大功率)	V _{DD} = 5.5V, Gain=0dB, SE/BTL=0V SHUTDOWN=2V, R _L =3Ω, P _O =2W, Stereo		1.5		A _{RMS}
I _{IH}	高电平输入电流(SE/BTL, FADE, HP/LINE, SHUTDOWN, SEDIFF, SEMAX, VOLUME)	V _{DD} = PV _{DD} = 5.5V, V _I =V _{DD} =PV _{DD}			1	A
I _{IL}	低电平输入电流(SE/BTL, FADE, HP/LINE, SHUTDOWN, SEDIFF, SEMAX, VOLUME)	V _{DD} = PV _{DD} = 5.5V, V _I =0V			1	A

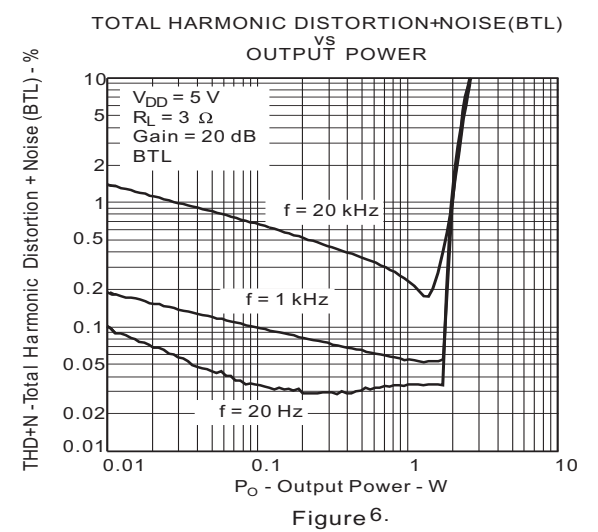
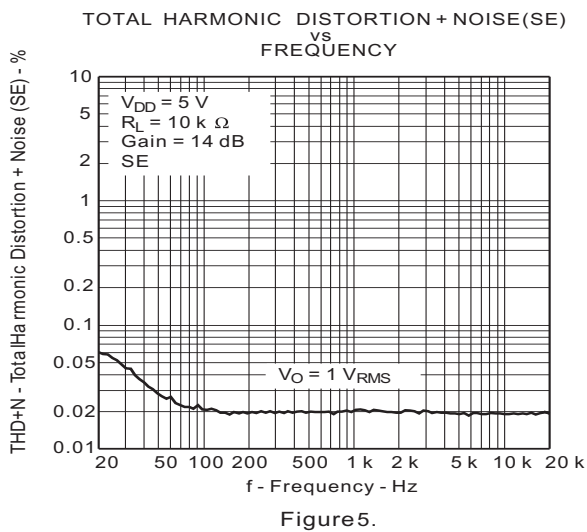
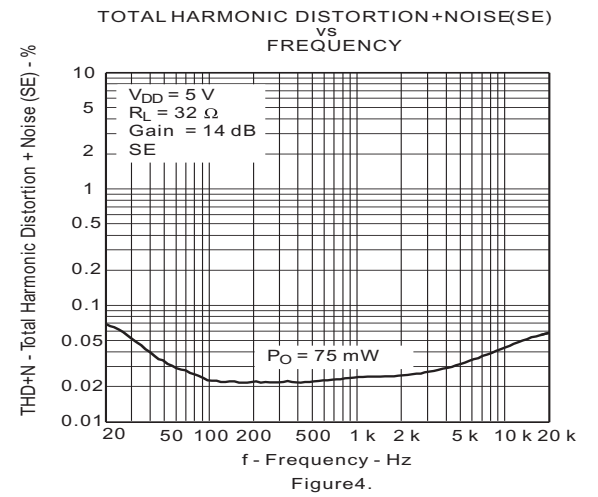
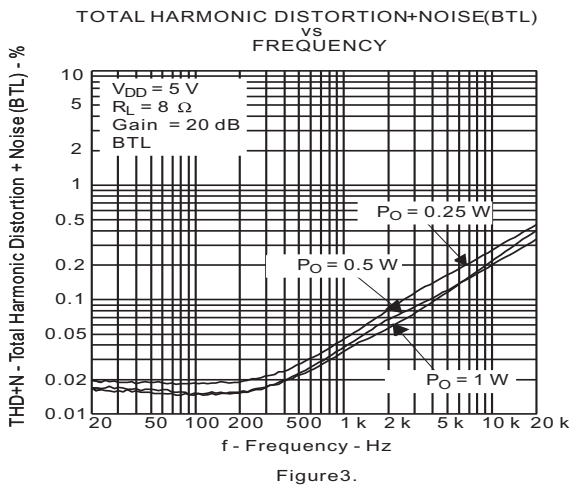
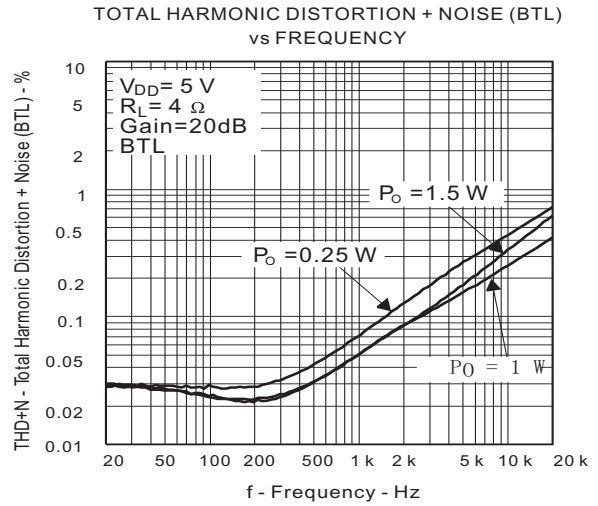
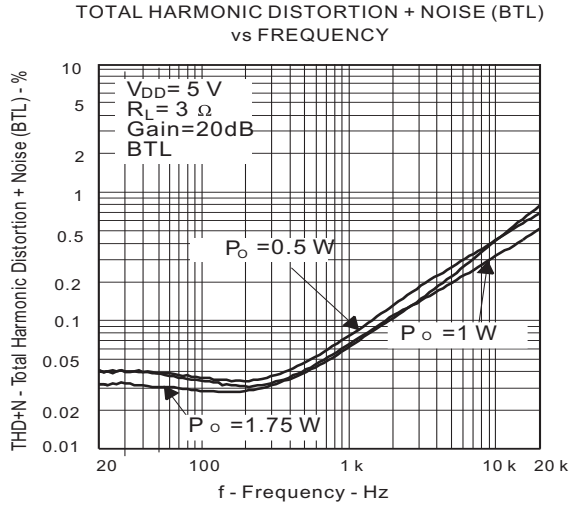
工作状态下电气参数 (V_{DD}=PV_{DD}=5V, T_A=25°C, R_L=3Ω, Gain=6dB 除非特殊说明)

参数	描述	测试条件	最小值	典型值	最大值	单位
THD+N	总谐波失真 + 噪声	P _O =1W, R _L =8Ω, f=20Hz to 20KHz		<0.4		%
P _O	输出功率	THD=1%, f=1KHz		2.1		W
		THD=10%, f=1KHz, V _{DD} =5.5V		3.0		W
Z _i	输入阻抗	VOLUME=5.0V		14		kΩ
V _{Bypass}	Bypass电压	V _{DD} =5.5V, 无负载, 测量Bypass管脚电压	2.65	2.75	2.85	V
B _{OM}	最大输出带宽	THD=5%		>20		kHz
	电源抑制比	f=1kHz, Gain=0dB, C _(BYP) =0.47 F	BTL		-63	dB
			SE		-57	dB
	输出噪声电压	f=20 to 20kHz, Gain=0dB, C _(BYP) =0.47 F			-36	V _{RMS}
V _{OH}	输出高电平	R _L =8Ω, 测量输出和V _{DD}			700	mV
V _{OL}	输出低电平	R _L =8Ω, 测量输出和GND			400	mV

工作状态下电气参数 ($V_{DD}=PV_{DD}=3V$, $T_A=25^{\circ}C$, $R_L=3\Omega$, $Gain=6dB$ 除非特殊说明)

参数	描述	测试条件	最小值	典型值	最大值	单位
THD+N	总谐波失真 + 噪声	$P_o=1W, R_L=8\Omega, f=20Hz$ to 20KHz	<0.4			%
P_o	输出功率	THD=1%, $f=1KHz$	0.73			W
		THD=10%, $f=1KHz, V_{DD}=3V$	1.25			W
Z_i	输入阻抗	VOLUME=3.0V	14			k Ω
V_{Bypass}	Bypass电压	$V_{DD}=3V$, 无负载, 测量Bypass管脚电压	1.45	1.5	1.55	V
B_{OM}	最大输出带宽	THD=5%	>20			kHz
	电源抑制比	$f=1kHz, Gain=0dB, C_{(BYP)}=0.47 F$	BTL	-63		dB
			SE	-57		dB
	输出噪声电压	$f=20$ to 20kHz, $Gain=0dB, C_{(BYP)}=0.47 F$	BTL	-16		V_{RMS}
V_{OH}	输出高电平	$R_L=8\Omega$, 测量输出和 V_{DD}	450			mV
V_{OL}	输出低电平	$R_L=8\Omega$, 测量输出和GND	300			mV

典型特征曲线



典型特征曲线

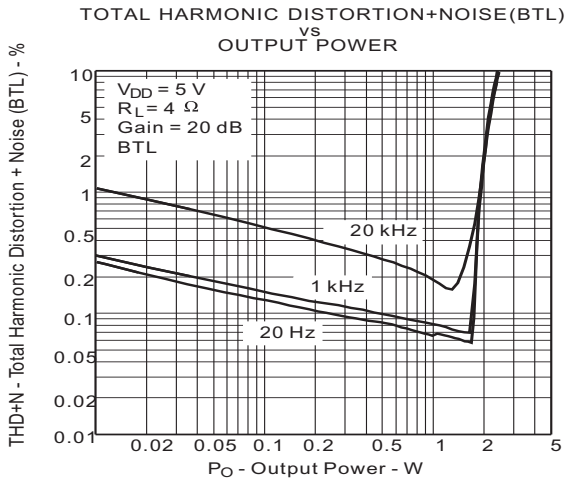


Figure 7.

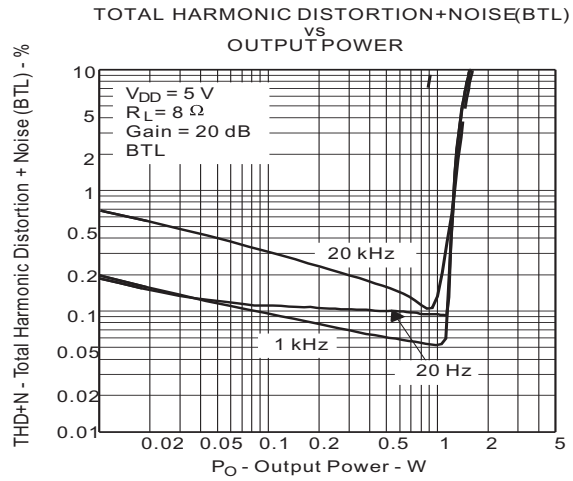


Figure 8.

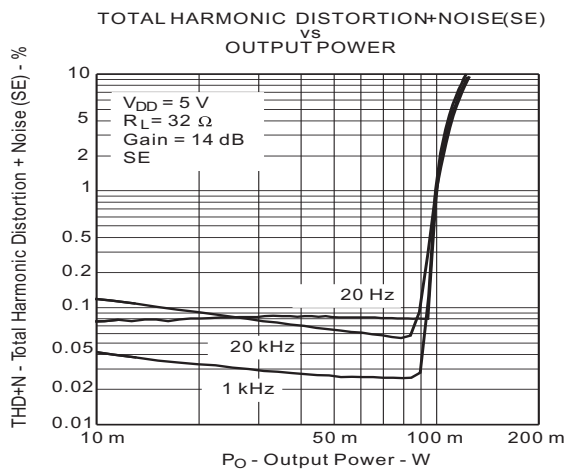


Figure 9.

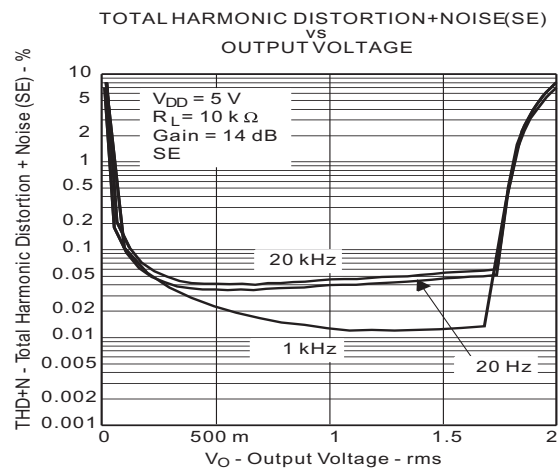


Figure 10.

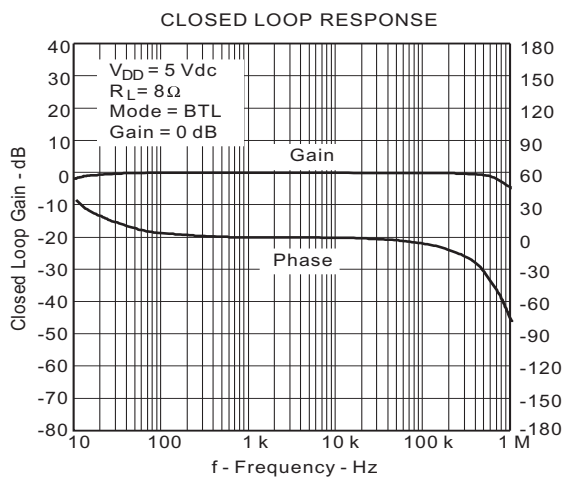


Figure 11.

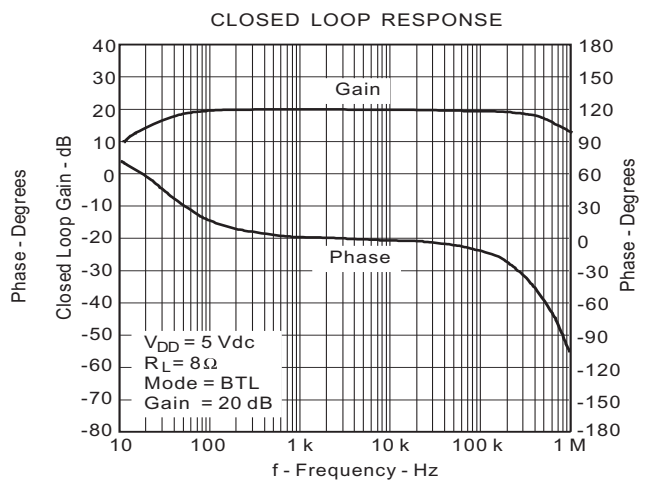


Figure 12.

典型特征曲线

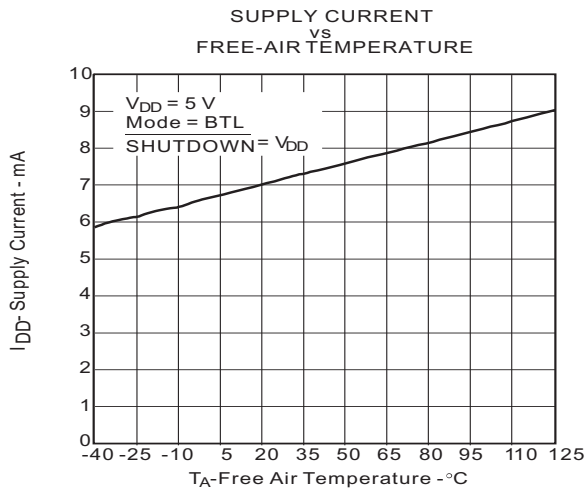


Figure 13.

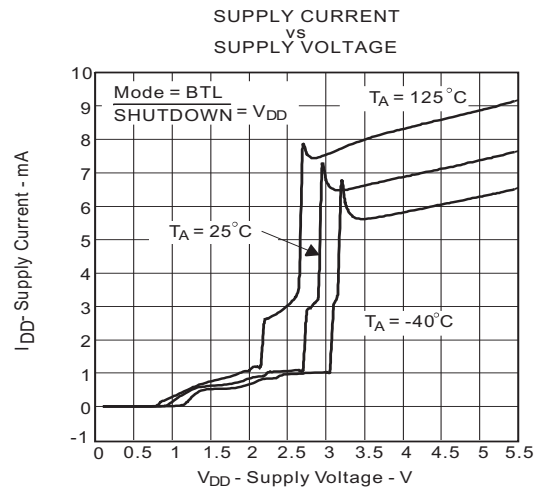


Figure 14.

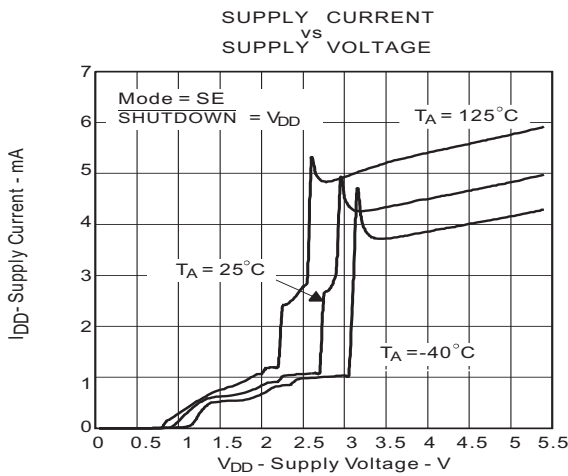


Figure 15.

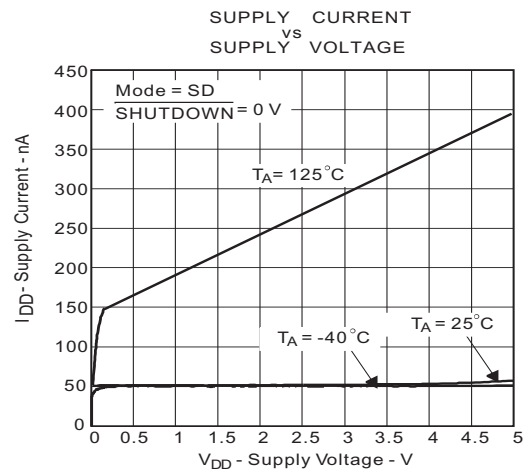


Figure 16.

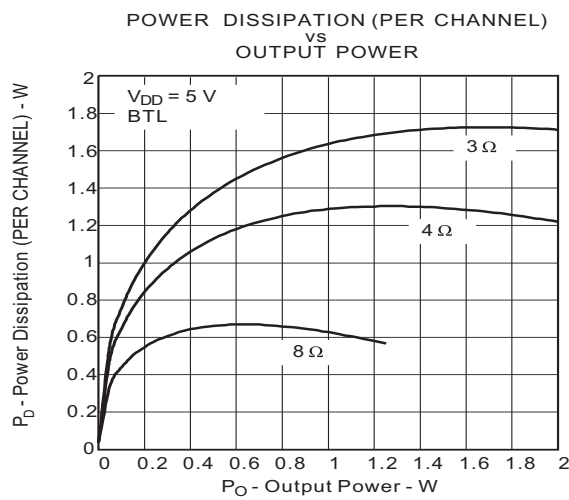


Figure 17.

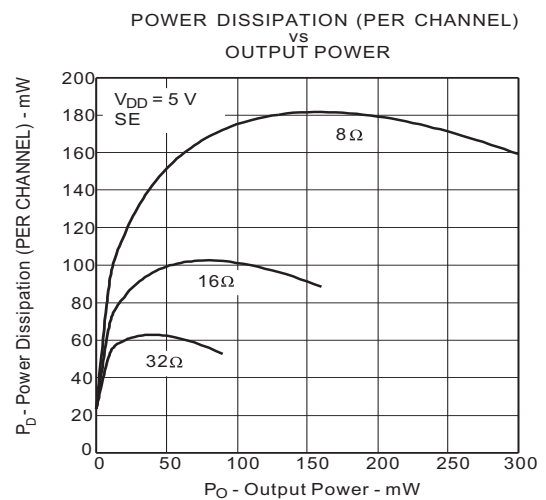
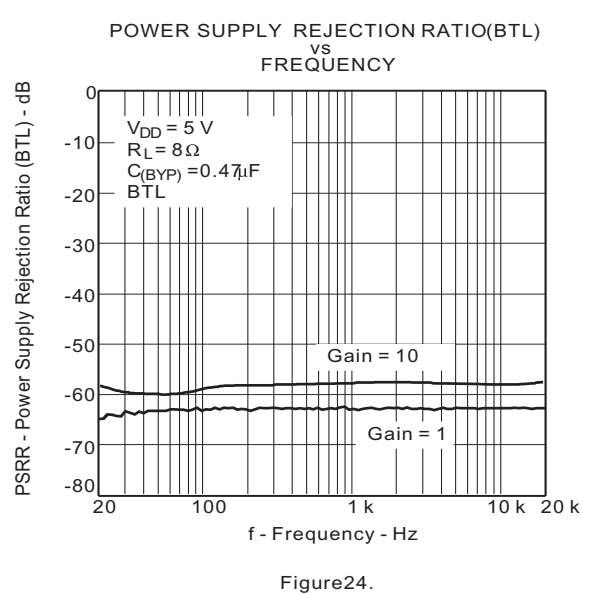
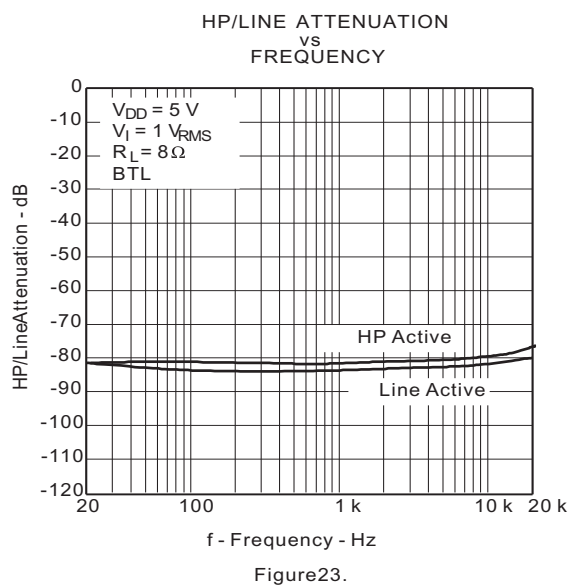
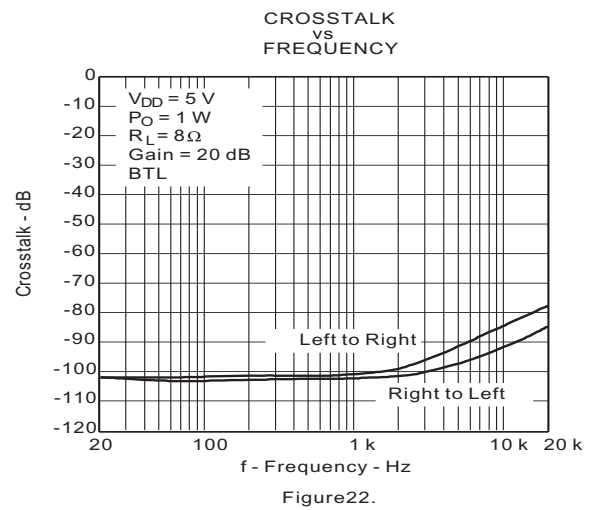
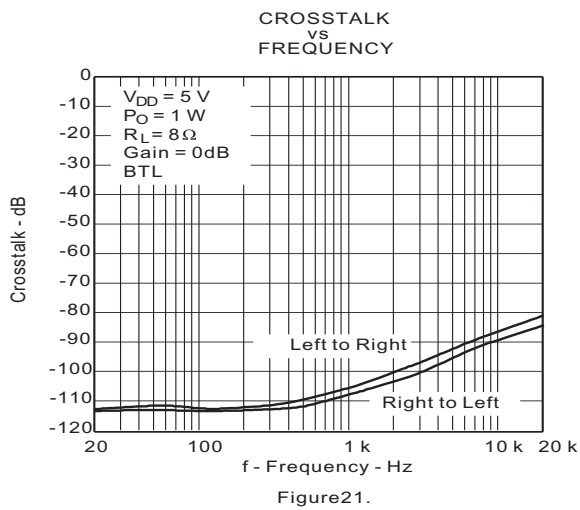
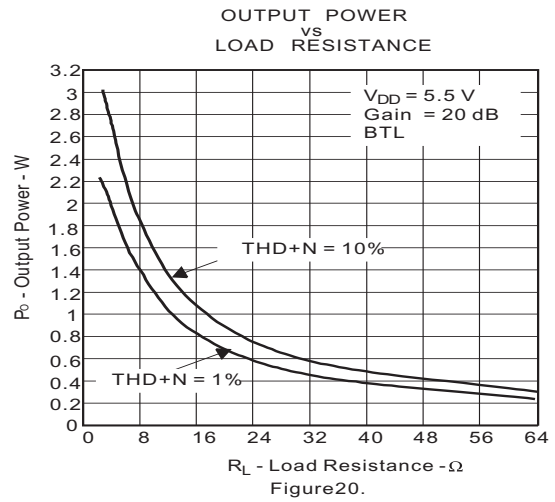
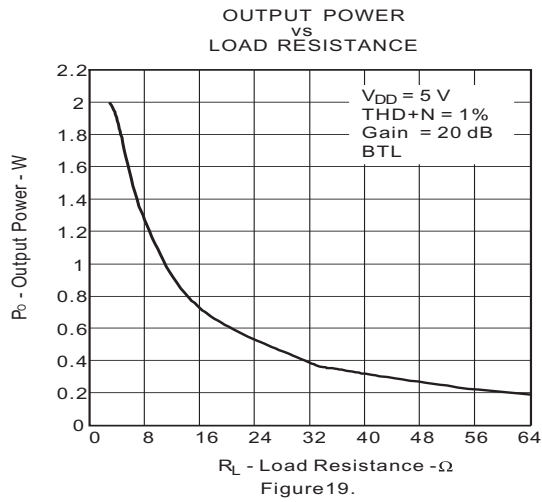
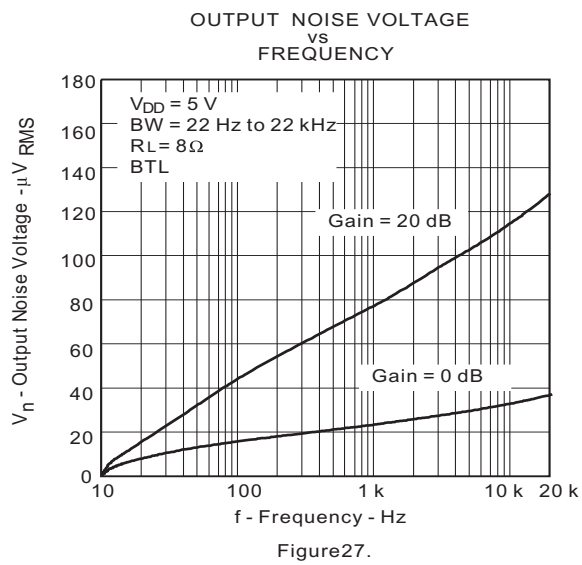
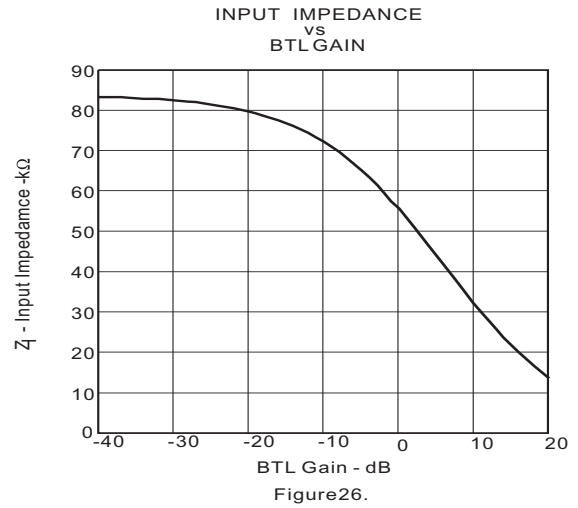
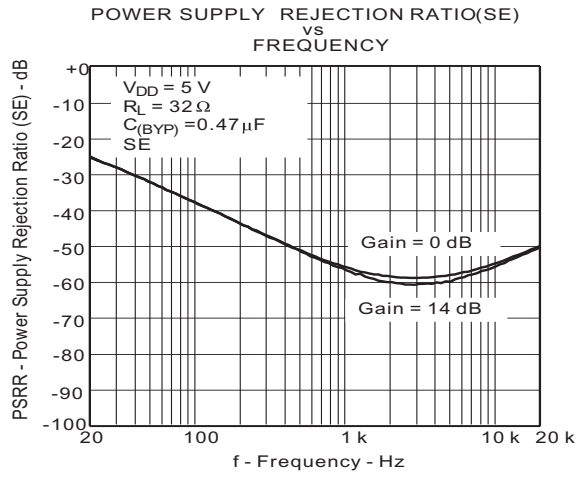


Figure 18.

典型特征曲线



典型特征曲线



应用信息

表1. DC 音量控制(BTL 模式, VDD=5V)⁽¹⁾

VOLUME(PIN21)		
From(V)	To(V)	运放增益(dB)
0.00	0.26	-85 ⁽²⁾
0.33	0.37	-40
0.44	0.48	-38
0.56	0.59	-36
0.67	0.70	-34
0.78	0.82	-32
0.89	0.93	-30
1.01	1.04	-28
1.12	1.16	-26
1.23	1.27	-24
1.35	1.38	-22
1.46	1.49	-20
1.57	1.60	-18
1.68	1.72	-16
1.79	1.83	-14
1.91	1.94	-12
2.02	2.06	-10
2.13	2.17	-8
2.25	2.28	-6 ⁽²⁾
2.36	2.39	-4
2.47	2.50	-2
2.58	2.61	0
2.70	2.73	2
2.81	2.83	4
2.92	2.95	6
3.04	3.06	8
3.15	3.17	10
3.26	3.29	12
3.38	3.40	14
3.49	3.51	16
3.60	3.63	18
3.71	5.00	20 ⁽²⁾

表2. DC 音量控制(SE 模式, VDD=5V)⁽¹⁾

VOLUME=VOLUME-SEDIFF or SEMAX		
From(V)	To(V)	运放增益(dB)
0.00	0.26	-85 ⁽²⁾
0.33	0.37	-46
0.44	0.48	-44
0.56	0.59	-42
0.67	0.70	-40
0.78	0.82	-38
0.89	0.93	-36
1.01	1.04	-34
1.12	1.16	-32
1.23	1.27	-30
1.35	1.38	-28
1.46	1.49	-26
1.57	1.60	-24
1.68	1.72	-22
1.79	1.83	-20
1.91	1.94	-18
2.02	2.06	-16
2.13	2.17	-14
2.25	2.28	-12
2.36	2.39	-10
2.47	2.50	-8
2.58	2.61	-6 ⁽²⁾
2.70	2.73	-4
2.81	2.83	-2
2.92	2.95	0 ⁽²⁾
3.04	3.06	2
3.15	3.17	4
3.26	3.29	6 ⁽²⁾
3.38	3.40	8
3.49	3.51	10
3.60	3.63	12
3.71	5.00	14

(1) For other values of V_{DD}, scale the voltage values in the table by a factor of V_{DD}/5.

(2) Tested in production. Remaining gain steps are specified by design.

应用信息

CS6219内部结构（每一通道）

功率放大器OP1的增益内部设定，输入音频信号来自音量控制放大器，第二级放大器增益特定，结构反向。图4显示了OP1的输出连接到OP2的输入，这使放大器的输出信号在数值上相等，相位异相180°，因此，每个通道增益是SE模式增益的两倍，通过不同的负载到OUT+和OUT-，桥式模型通常是固定的。BTL模式不同于常见的单端输出SE放大器的是它的负载一端接地。相对于SE结构，BTL放大器设计有些优点。它能为负载提供不同的驱动。它的电压变动是单一电源电压的两倍，同样条件下，输出功率为SE的4倍BTL结构，例如在CS6219中，与SE相比，有两个优点，差动输出，ROUT+，ROUT-，LOUT+和LOUT-，偏置在电源电压一半。并不需要DC电压通过负载。因此，BTL结构中并不需要单电源SE结构中需要的耦合电容。

SE/BTL 操作

CS6219系列输出级（功率放大器）内部有两对放大器，允许不同的放大器结构。

CS6219能轻松地在BTL和SE模式间转换，大大地节约系统的成本。这个功能使它在应用中不需要额外添加耳机放大器。两个分开的放大器驱动OUT+和OUT-（见图4）。SE/BTL输入驱动LOUT-和ROUT-。SE/BTL保持低电平时，OP2高电平输出阻抗状态，同SE驱动一样来自OUT+。IDD减小到约为SE模式下的一半。SE/BTL输入可以是TTL源的逻辑电平，或者是分阻器，带开关引脚的立体耳机插座，应用电路如下：

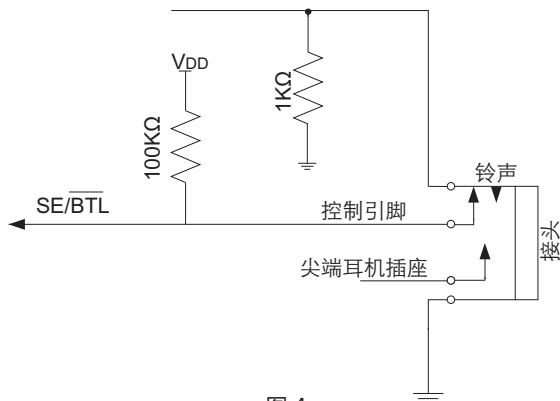


图 4

在图4中，输入SE/BTL工作如下：

当耳机插座复位，1kΩ的电阻不接入，SE/BTL输入上拉到高电平进入SE模式。当输入为高电平，OUT-放大器关断，扬声器静音。OUT+放大器通过电容驱动进入耳机插座。当没有耳机插入系统时，耳机的接触引脚连接信号引脚。电压分配由100kΩ和1kΩ来决定。1kΩ的电阻将SE/BTL下拉，进入BTL功能。

HP/LINE操作

HP/LINE输入控制内部输入多路复用器（MUX）。请参考图5的框图，它允许芯片两个独立的立体声输入信号切换到运放中。为了设计的灵活性，HP/LINE控制是独立于输出模式。SE或BTL模式，是由上述的SE/BTL引脚控制。为使放大器的LINE输入切换到HP输入时，从BTL模式到SE模式，只需要把SE/BTL控制信号输入到HP/LINE。当这个输入为逻辑高，RHPIN和LHPIN输入被选中。当此终端是逻辑低，RLINEIN和LLINEIN输入被选中。此操作详细的逻辑低（VIL）或逻辑高（VIH）控制含义如表3赘述。

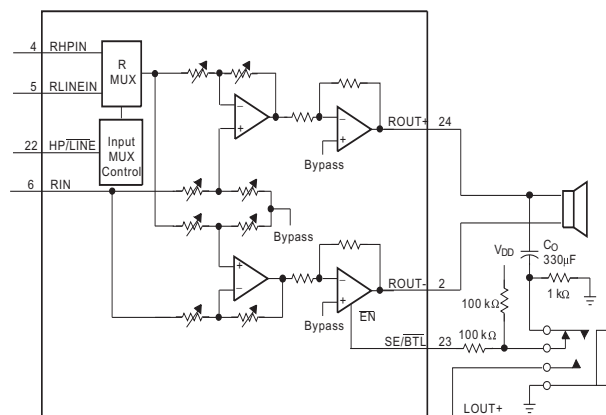


图 5

SHUTDOWN模式

CS6219采用SHUTDOWN模式减少芯片处于关断模式下的电流，以达到省电的目的。当SHUTDOWN管脚接高电位的时候，芯片处于正常工作状态，当SHUTDOWN管脚接低电位的时候，芯片处于关断状态。此时IDD=20 A, SHUTDOWN管脚不应该悬空，因为芯片处于不稳定状态。

表3: HP/LINE, SE/BTL, SHUTDOWN功能

INPUT ⁽¹⁾			AMPLIFIER STATE	
HP/LINE	SE/BTL	SHUTDOWN	INPUT	OUTPUT
X	X	LOW	X	Mute
LOW	LOW	HIGH	LINE	BTL
LOW	HIGH	HIGH	LINE	SE
HIGH	LOW	HIGH	HP	BTL
HIGH	HIGH	HIGH	HP	SE

(1) INPUT管脚不应该被悬空

FADE模式操作

为了抑制SHUTDOWN开关机时的输出破音，取得更好的听觉效果，CS6219设置了FADE MODE供用户选择。当FADE引脚是逻辑低电平时，CS6219进入FADE MODE模式；FADE引脚是逻辑高电平时，进入非FADE模式。FADE引脚的高电平输入电压 (V_{IH}) 和低电平输入电压 (V_{IL}) 请参考工作条件表。

在FADE模式下，通过SHUTDOWN开机，运放的增益逐渐增加；SHUTDOWN关机，运放的增益逐渐减弱。

当FADE脚和SHUTDOWN脚都置为逻辑低电平时，CS6219进入FADE关机模式。每通道增益将以每两个时钟周期 (34ms) 一个台阶的速度缓慢下降，直至下降到最低增益。下降到最低增益所用时间取决于芯片在SHUTDOWN之前的增益。此时间可通过下降到最低增益所需台阶数乘以34ms/台阶计算得出。例如，当运放从最大增益20dB下降到最低增益需要31个台阶，需要的时间为1.05秒。

当芯片下降到最低增益后，BYPASS电容开始放电。放电时间取决于BYPASS电容的容值。对于一个0.47 μ F的BYPASS电容，放电时间约为500ms。放电时间与电容容值近似成正比。例如，当BYPASS电容为1 μ F时，放电时间为1s。图6为FADE模式下，SHUTDOWN关机时芯片的输出波形，在SHUTDOWN关机前，芯片处于最大增益，输出端峰值达到 V_{DD} 。

当SHUTDOWN置高电平，而此时FADE脚仍然为低电平时。芯片进入FADE开机模式。BYPASS电容开始充电，当充电至 $V_{DD}/2$ 后，运放增益从最低增益以每2dB/台阶的速率上升至设定增益。可以通过调节VOLUME、SEDIFF和SEMAX引脚的直流电压对增益设定。

如果在非FADE模式下通过SHUTDOWN关机，CS6219自动记录SHUTDOWN前的增益值，此时音量迅速下降到最低增益，输出端的电压立刻回归到 $V_{DD}/2$ ，同时BYPASS电容开始缓慢放电直至电容电压降到地。再次开机后，BYPASS电容缓慢充电，当充电到 $V_{DD}/2$ 时，芯片增益迅速上升到关机前的记录值。图8为非FADE模式下，SHUTDOWN关机时芯片的输出波形，在SHUTDOWN关机前，芯片处于最大增益，输出端峰值达到 V_{DD} 。

注意：电源上电开机和SHUTDOWN开机时CS6219工作过程是不一样的。在电源上电开机后，不管FADE引脚的电平如何，芯片在第一次SHUTDOWN开机时仍然进入FADE开机模式，以后的SHUTDOWN开关机，CS6219是否工作在FADE模式就取决于FADE电平的高低。

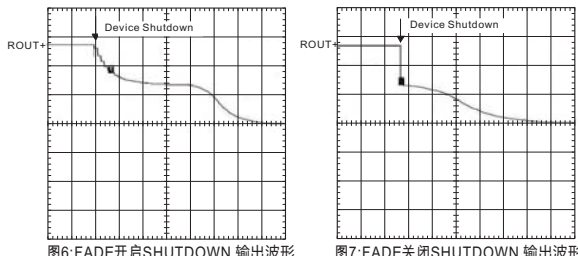


图6:FADE开启SHUTDOWN 输出波形

图7:FADE关闭SHUTDOWN 输出波形

音量调节操作

CS6219可以提供扬声器驱动 (BTL) 和耳机驱动 (SE) 两种模式。如果只有一个音量控制端VOLUME，那么在耳机插拔时，过大的音量将对人耳造成冲击。因此CS6219定义了VOLUME、SEDIFF和SEMAX三个音量控制端，通过调节音量控制端的直流电平，用户可以方便地将BTL模式和SE模式设定在不同的增益上。

对于BTL驱动模式，扬声器的音量大小只决定于VOLUME端的电平。表1中列出了BTL模式下 $V_{DD}=5V$ 时，音量增益与VOLUME电平之间的关系。当 V_{DD} 改变时，音量增益对应的VOLUME电平也随之改变，例如 $V_{DD}=4V$ 时，表1中的VOLUME电平都应乘以4/5。

当CS6219切换到SE驱动模式时，耳机的音量由VOLUME和SEDIFF的电位差控制，SEMAX端限制SE模式下的最大音量。当SEDIFF=0V时，耳机的音量增益比扬声器增益低6dB。表2中列出了SE模式下 $V_{DD}=5V$ 、SEDIFF=0V时，耳机增益与VOLUME电平之间的关系。同样的，当 V_{DD} 改变时，音量增益对应的VOLUME电平也随之改变，例如 $V_{DD}=4V$ 时，表2中的VOLUME电平都应乘以4/5。

CS6219在SE模式下的音量调节方法见图8。

为了防止调节音量时，VOLUME端电平的微弱抖动引起增益来回跳变。在表1和表2中，相邻增益之间的VOLUME电平都设定了一定的迟滞。当VOLUME端电位上升时，音量增益按照表格左边的次序变化；当VOLUME端电位下降时，音量增益按照表格右边的次序变化。这样的话，当CS6219处在中间某个音量时，通过加大增益和减小增益的方式调节音量，对应的VOLUME端电压翻转点是不一样的。

如果用户是使用ADC来调节音量，建议将VOLUME电压的翻转点设定在迟滞范围的中间，以便可靠地控制音量值。

图9显示了在BTL模式下增加和减小音量时，VOLUME端电压与音量对应的曲线。该曲线中实线表示增加音量，虚线表示减小音量。

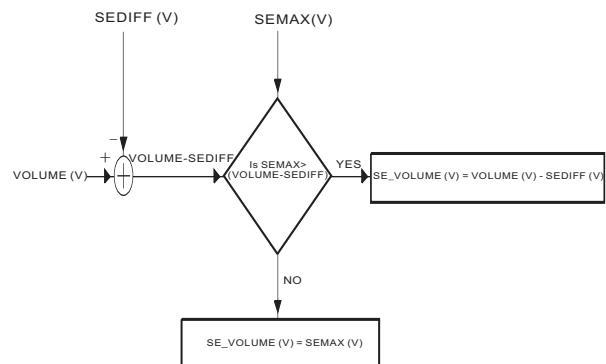


图8:音量控制流程图

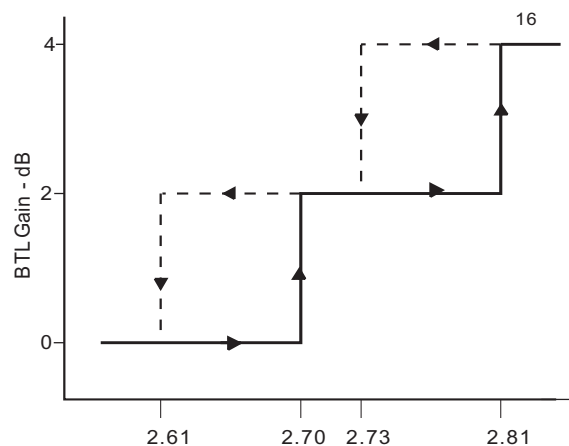


图9:DC音量控制流程图

去耦电容 (Cs)

CS6219是一个高性能的CMOS音频放大器，它需要足够的电源去耦，以确保输出的总谐波失真 (THD) 则尽可能低。电源去耦能够阻止功放和扬声器之间因为线长而引起的振荡。为得到良好的高频瞬态性能以及去除电源上的尖峰，希望电容的ESR值要尽量的小，一般选择典型值为 0.1 uF到1uF的电容旁路到地。去耦电容在布局上应该尽可能的靠近芯片的VDD放置。靠近功放放置一个10uF或者更大的电容对滤除低频噪声信号也有，因为CS6219具有高PSRR的特性，所以在大多数应用中这个电容也可以不用。

使用低ESR值的电容

在整个应用环节中都推荐使用低ESR电容。一个真正的实际电容可以看做是一个电阻串联一个理想的电容。在电路中电阻两端的电压降影响着电容的性能,等效电阻越低,实际的电容性能越接近理想电容。

差分输出和单端输出的对比

图10显示了一个全差分结构的ClassAB音频功放。CS6219 差分输出驱动负载的两端。一端波形向上，则另外一端波形向下，反之亦然。负载端对地参考电压的幅度是输入信号2倍的关系,那么相对于传统单端输出结构的音频功放，在同样的电源电压以及负载阻抗的条件下,输出功率是4倍的关系。(见公式1)。

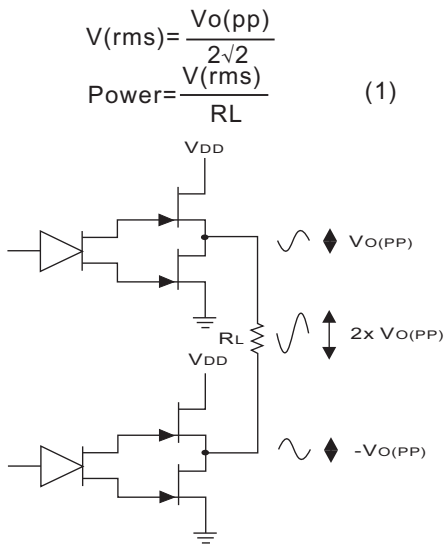


图10. 差分输出结构

CS6219典型工作电压为4.5V，单端输出的应用时，桥接8Ω的扬声器，输出功率的范围是200 mW到800 mW。图7显示了单端输出的结构。输出管脚需要一个耦合电容以达到去除输出的直流偏置电压.这个电容的容值要求比较大(大约 33uF 到 1000uF),因此这个电容即贵又大，且很占PCB面积，另外它也限制了系统的低频性能。这个低频限制是由于高通滤波网络和扬声器的电阻和耦合电容一起造成的。通过下面的公式2可以算出这个截止频率。

$$f_c = \frac{1}{2\pi R_L C_c} \quad (2)$$

例如一个68uF电容和8Ω扬声器将 衰减 293 Hz以下的频率。 BTL结构消除了直流偏置,从而消除了输出的Cc电容.系统的低频性能只受输入网络和扬声器反应的影响。这样就降低了成本,节省了PCB的面积。

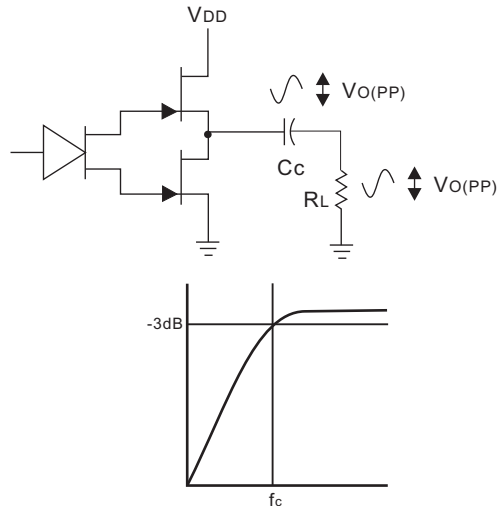


图11. 单端输入和频率响应

但是,负载上功率的增加对功放内部的耗散是不利的。BTL结构产生的输出功率4倍于单端结构的输出功率,因此BTL结构的功放由于内部耗散产生的不利影响也大于单端结构的功放。

差分功放效率以及热阻信息

Class-AB音频功放效率不高。效率低下的主要原因是因为整个输出级晶体管的电压降。内部电压降有两个组成部分，一个是跟输出功率成反比的直流电压降，另外一个由交流输出决定.总电压降由VDD减去输出电压的RMS值得出.内部电压降决定了功放内部的功率耗散。

功放的效率是负载消耗的功率和功放供电电源消耗功率的比值。为了准确的计算负载的有效值和功放功率的平均值，首先要理解电流和电压波形的形状 (见图12)。

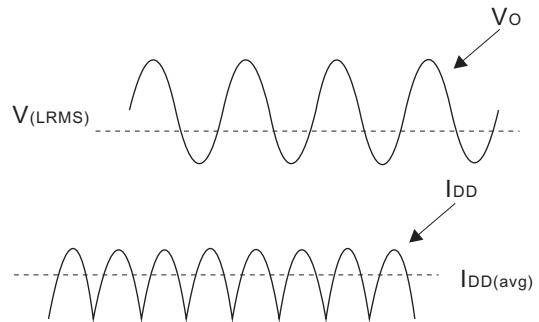


图 12. BTL放大器电压和电流波形

虽然单端结构和BTL结构的功放负载上的电压和电流都是正弦波。但是两种结构的电流是非常不同的。在单端应用中电流是半波形状。BTL应用中电流波形是全波形状。这意味着有效值转换因子是不同的。大多数的波形推挽晶体管都不在同一个时间开启。因此BTL结构的功放只吸引来自电源一半波形的电流。下面的公式3是计算功放效率的基础。

$$\eta_{\text{BTL}} = \frac{\pi\sqrt{2P_L R_L}}{4V_{\text{DD}}} \quad (3)$$

P_L = 负载消耗的功率

η_{BTL} = BTL功放的效率

Efficiency and Maximum Ambient
Temperature vs Output Power in 5-V 8- Ω BTL
Systems

输出功率 (W)	效率 (%)	内部耗散 (W)	Vpp (V)	最大环境温度 (°C)
0.25	31.4	0.55	2.00	62
0.50	44.4	0.62	2.83	54
1.00	62.8	0.59	4.00	58
1.35	70.2	0.53	4.47	65

上表采用的公式 8 计算出4个不同输出功率的效率。功放在低功率水平的时候，效率是非常低的。负载上的输出功率是电源上输出功率一半以下的时候，适当的电源设计就很重要。对于一个5V电源供电的系统下，对8 Ω 负载提供1.25W功率的音响系统来说，设计电源的输出功率最大要接近1.8 W。

在差分输出的应用中，用一个简单的公式来计算最大的功率耗散 (P_{Dmax})。

$$P_{\text{Dmax}} = \frac{2V_{\text{DD}}^2}{\pi^2 R_L} \quad (4)$$

P_{Dmax} for a 5V, 8 Ω system is 634 mW.

最高环境问题取决于PCB系统的散热能力。封装热阻信息表中显示了各种封装的热阻信息，用 θ_{JA} 表示， θ_{JA} 与封装的额定值降低因子有关，由于CS6219是双通道音频功放，它的功耗为式子中的两倍。尽管实际上功耗增加，CS6219并不需要额外的热沉，在5V电压，8 Ω 负载下4式中得到的功耗不能大于从5式中得出的功耗。

$$P_{\text{DMAX}} = \frac{T_{\text{JMAX}} - T_{\text{A}}}{\theta_{\text{JA}}} \quad (5)$$

TSSOP24-PP和QFN4x4_24L的热电阻分别是56°C/W和52°C/W，一旦功耗大于最大限定值(P_{DMAX})，要么降低电源电压(V_{DD})，要么降低环境温度。

热PAD考虑

热PAD必须连接到地。CS6219的热PAD封装要求对热方面的设计格外注意。如果热设计不能完全满足需要CS6219驱动4 Ω 负载时将进入热关断。CS6219底部的热PAD应该焊接到电路板上的铜板上。热量可以从热PAD上通过铜板传到环境中。如果铜板不是电路板的顶层表面，13分之8mil到10mil或者更小的直径用于热PAD与底层板的热连接。

为了得到好的热传导，通道必须电镀和焊锡。铜板用于将热量从热PAD传走，所以越大越好。如果环境温度高于25°C，需要一个更大的铜板或者强冷空气使CS6219的结温低于热关断温度(150°C)。环境温度更高时，需要更高的气流速度和更大的铜板防止器件热关断。在正常的工作条件下，线性的功放在封装上消耗相当大的热能。为了计算最大的环境温度，首先考虑的是从功耗与输出功率曲线得出的值为单通道的值。所以，当双通道工作时，电路的热损耗应为双倍。给定 θ_{JA} ，最大结温，总的固有功耗，最大环境温度可由下式计算。最大结温为150°C。固有功耗可由功耗与输出功率曲线确定。

$$T_{\text{AMAX}} = T_{\text{JMAX}} - \theta_{\text{JA}} P_{\text{DMAX}} \quad (6)$$

CS6219的设计中有热关断保护，当结温超过150°C将关断电路而防止电路损坏。

BYPASS电容

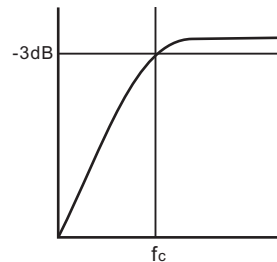
Bypass管脚通过内部的电压驱动器来设置偏置电压和输出共模电压为 $V_{\text{DD}}/2$ ，在bypass管脚接电容能够滤除噪声和减少电源纹波。CS6219启动时，Bypass电容能够决定 $V_{\text{O+}}$ 和 $V_{\text{O-}}$ 的上升沿时间，电容越大，上升沿的时间越长。Bypass电容，可选的容值范围是0.47 uF 到1 uF。

为了尽量减少 pops and clicks，输入端IN+ 和 IN-的电路阻抗 (电阻和电容) 要一致。

输入电容

在典型应用中，音频功放的输入信号必须被偏置在一个合适的DC电平上，在这种情况下， C_1 和 R_1 组成一个高通滤波器，其截止频率可由下面的公式7推算出。

$$f_c = \frac{1}{2\pi R_1 C_1} \quad (7)$$



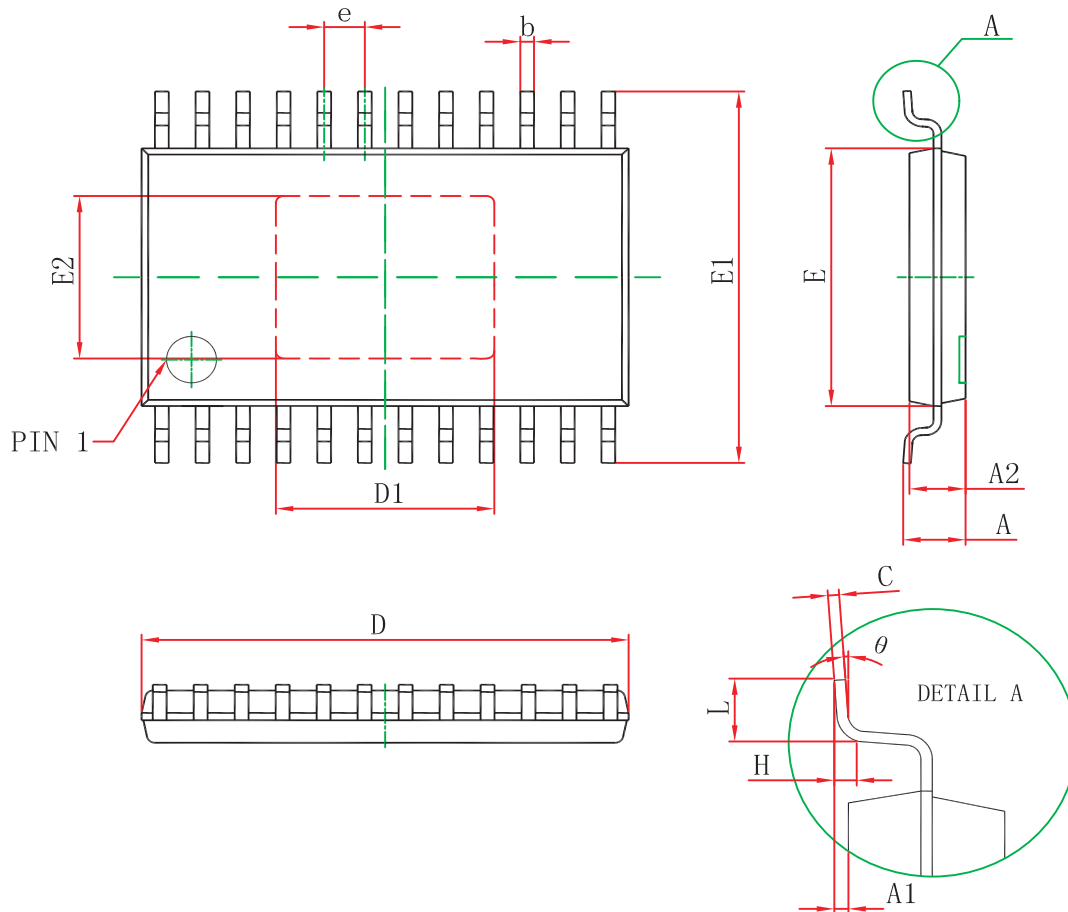
输入电容的值非常重要，一般认为它直接影响着电路的低频性能。结合例子，当 $R_1=70\text{k}\Omega$ ，规范要求的低音响应下降到40赫兹。由公式1推导出公式8。

$$C_1 = \frac{1}{2\pi R_1 f_c} \quad (8)$$

我们可选的容值范围是0.056 uF 到1 uF。考虑到输入电容有一个漏电通道即输入信号通过输入网络(R_1 , C_1)和反馈电阻到负载。这个漏电流在功放的输入端产生一个DC失调电压，从而导致功放的动态余量减少，特别是在高增益的情况下。基于这个原因，输入电容尽量选择陶瓷电容，如果使用有极性的电容，电容的正端应该接在信号输入端口，负端接在功放上，这对应用来说非常重要。

封装信息

CS6219C TSSOP24L-PP



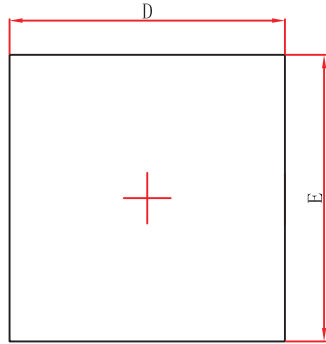
Symbol	Dimensions In Millimeters		Dimensions In Inches	
	Min	Max	Min	Max
D	7.700	7.900	0.303	0.311
D1	3.400	3.600	0.134	0.138
E	4.300	4.500	0.169	0.177
b	0.190	0.300	0.007	0.012
c	0.090	0.200	0.004	0.008
E1	6.250	6.550	0.246	0.258
E2	2.700	2.900	0.106	0.122
A		1.100		0.043
A2	0.800	1.000	0.031	0.039
A1	0.020	0.150	0.001	0.006
e	0.65 (BSC)		0.026(BSC)	
L	0.500	0.700	0.02	0.028
H	0.25(TYP)		0.01(TYP)	

Notes:

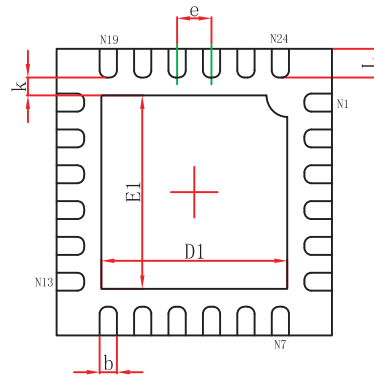
(1) 所有尺寸都为毫米；

封装信息

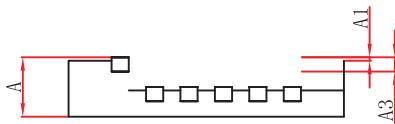
CS6219F QFN4x4_24L



Top View



Bottom View



Side View

Symbol	Dimensions In Millimeters		Dimensions In Inches	
	Min.	Max.	Min.	Max.
A	0.700/0.800	0.800/0.900	0.028/0.031	0.031/0.035
A1	0.000	0.050	0.000	0.002
A3	0.203REF.		0.008REF.	
D	3.900	4.100	0.154	0.161
E	3.900	4.100	0.154	0.161
D1	2.600	2.800	0.102	0.110
E1	2.600	2.800	0.102	0.110
k	0.200MIN.		0.008MIN.	
b	0.180	0.300	0.007	0.012
e	0.500TYP.		0.020TYP.	
L	0.300	0.500	0.012	0.020

Notes:

(1) 所有尺寸都为毫米；



MOS电路操作注意事项：

静电在很多地方都产生，采取下面的预防措施，可以有效防止MOS电路由于受静电放电影响而引起的损坏：

- 操作人员要通过防静电腕带接地。
- 设备外壳必须接地。
- 装配过程中使用的工具必须接地。
- 必须采用导体包装或抗静电材料包装或运输。