

4.0W单声道、超低EMI、无滤波器D类音频功放

概要

CS8121S是一款高效率，超低EMI，4.0W单声道D类音频放大器。CS8121S无需滤波器的PWM调制结构减少了外部元件、PCB面积和系统成本，而且也简化了设计。高达90%的效率，快速的启动时间和纤小的封装尺寸使得CS8121S成为小型手上设备和PDA的最佳选择。

CS8121S的全差分架构和极高的PSRR有效地提高了CS8121S对RF噪声的抑制能力,并且省去了传统音频功放的BYPASS电容。

CS8121S采用独创的AERC(Adaptive Edge Rate Control)技术,能提供优异的全带宽EMI抑制能力,在不加任何辅助设计时,在FCC Part15 Class B标准下仍然具有超过20dB的裕量,特别适合FM、CMMB、手机模拟电视等易受EMI干扰的应用。

CS8121S内置了过流保护,短路保护和过热保护,有效的保护芯片在异常的工作条件下不被损坏。

CS8121S提供了纤小的封装形式可供客户选择,其额定的工作温度范围为-40°C至85°C。

封装

- SOP8L
- 其他客户要求的封装类型

描述

• 输出功率

PO at 10% THD+N, $V_{DD} = 6V$
 $RL = 8 \Omega$ 2.33W(典型值)

$RL = 4 \Omega$ 4.0W(典型值)

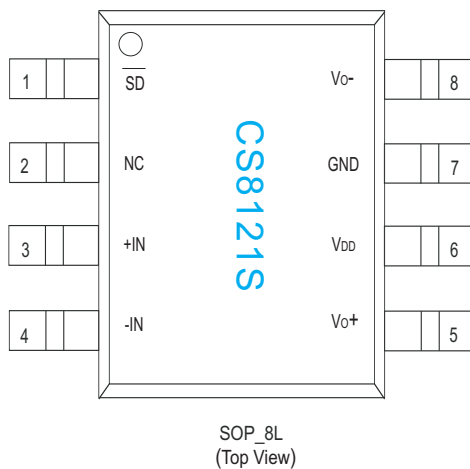
PO at 1% THD+N, $V_{DD} = 3.6V$
 $RL = 8 \Omega$ 0.70W(典型值)
 $RL = 4 \Omega$ 1.25W(典型值)

- 独创的AERC技术,提供优异的全带宽EMI抑制能力
- 优异的“噼噍-咔嚓”(pop-noise)杂音抑制能力
- 工作电压范围: 2.5V到6.5V
- 无需滤波的Class-D结构
- 高达90%的效率
- 高的电源抑制比(PSRR): 在217Hz下为-80dB
- 快速的启动时间(40ms)
- 低静态电流(3mA)
- 低关断电流(<0.1 μ A)
- 过流保护,短路保护和过热保护
- 符合RoHS标准的无铅封装

应用:

- USB音箱/便携式音箱
- PMP/MP4/MP5播放器
- GPS

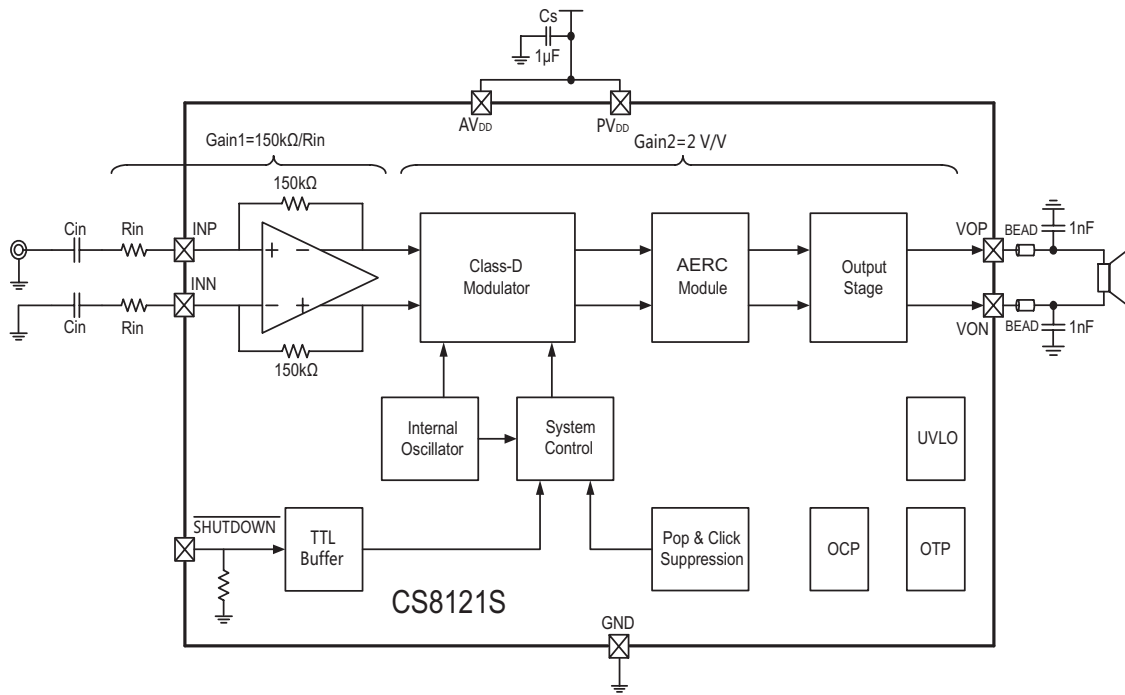
引脚分布



引脚定义以及功能

序号	符号	描述
1	\overline{SD}	关断控制
2	NC	无连接
3	+IN	正相音频输入
4	-IN	反相音频输入
5	VO+	正相音频输出
6	VDD	模拟电源输入
7	GND	地
8	VO-	反相音频输出

功能框图



CS8121S功能框图

典型应用图

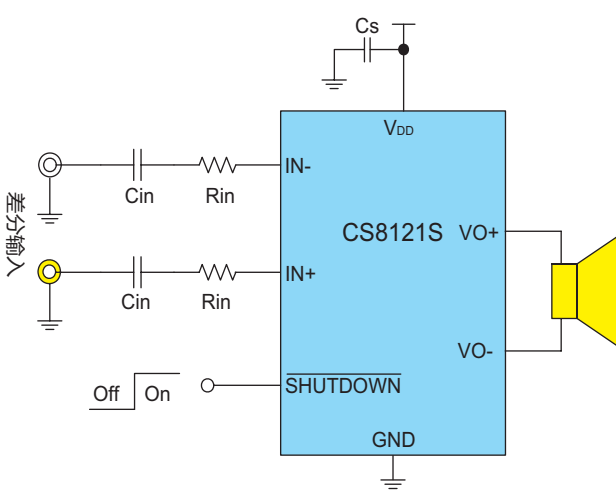


图1 CS8121S差分输入方式应用图

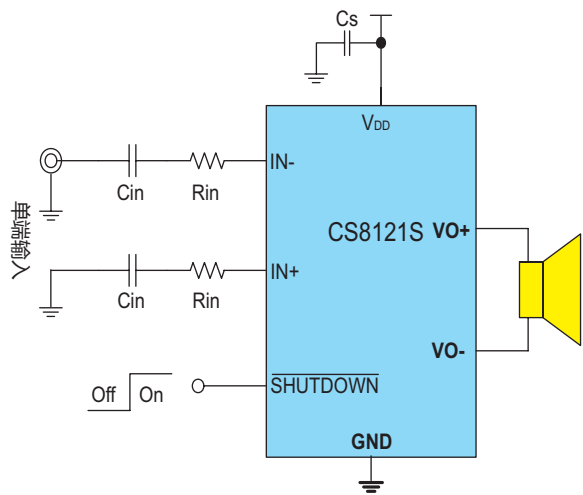


图2 CS8121S单端输入方式应用图

极限参数表¹

参数	描述	数值	单位
V_{DD}	无信号输入时供电电源	6.5	V
V_I	输入电压	-0.3 to $V_{DD}+0.3$	V
T_J	结工作温度范围	-40 to 150	°C
T_{SDR}	引脚温度 (焊接10秒)	260	°C
T_{STG}	存储温度范围	-65 to 150	°C

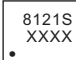
推荐工作环境

参数	描述	数值	单位
V_{DD}	输入电压	2.5~6.5	V
T_A	环境温度范围	-40~85	°C
T_j	结温范围	-40~125	°C

热效应信息²

参数	描述	数值	单位
$\theta_{JA}(SOP8)$	封装热阻---芯片到环境热阻	190	°C/W
$\theta_{JC}(SOP8)$	封装热阻---芯片到封装表面热阻	35	°C/W

订购信息

产品型号	封装形式	器件标识	包装类型	数量
CS8121SM	SOP-8L		管装	100 units

ESD 范围

ESD 范围HBM(人体静电模式) ----- ±4kV
 ESD 范围MM(机器静电模式) ----- ±400V

1. 上述参数仅仅是器件工作的极限值，不建议器件的工作条件超过此极限值，否则会对器件的可靠性及寿命产生影响，甚至造成永久性损坏。

电气参数

T_A = 25°C (除非特殊说明)

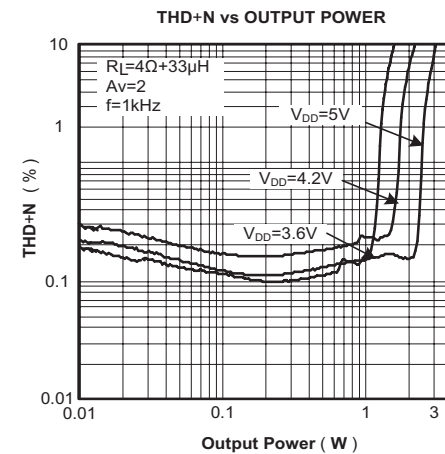
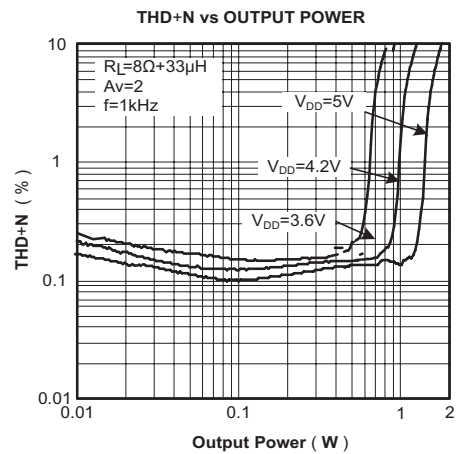
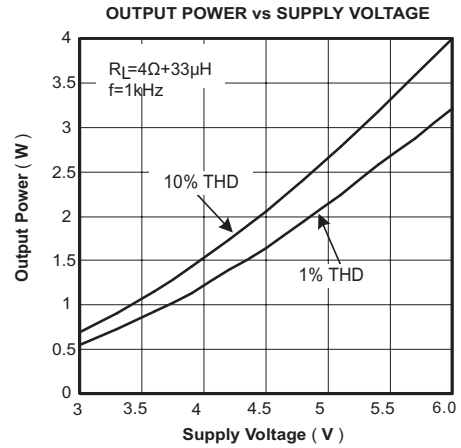
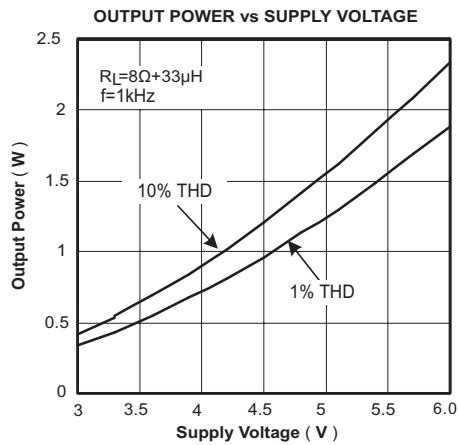
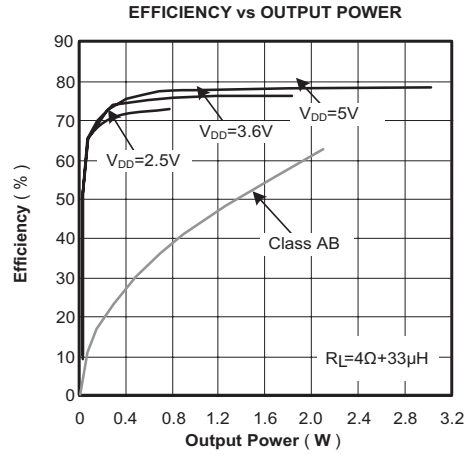
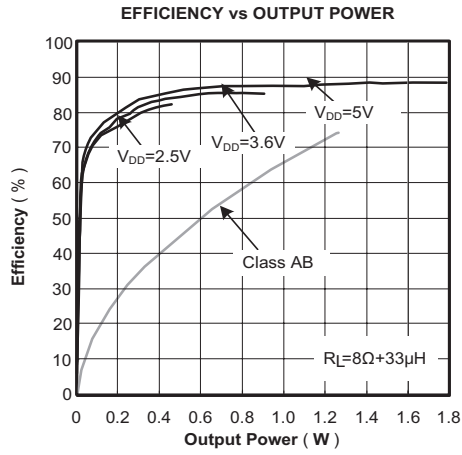
参数	描述	测试条件	最小	典型值	最大	单位
V _{oo}	输出失调电压	V _{IN} =0V, A _v =2V/V V _{DD} =2.5V to 6.0V		5	25	mV
PSRR	电源抑制比	V _{DD} =2.5V to 6.0V, 217Hz		-80		dB
CMRR	共模抑制比	输入管脚短接, V _{DD} =2.5V to 6.0V		-70		dB
I _{IH}	高电平输入电流	V _{DD} =6.0V, V _I =V _{DD}			50	μA
I _{IL}	低电平输入电流	V _{DD} =6.0V, V _I =0V		5		μA
I _{DD}	静态电流	V _{DD} =6.0V, 无负载, 无滤波		3.6		mA
		V _{DD} =3.6V, 无负载, 无滤波		2.5		
I _{SD}	关断电流			0.1		μA
r _{DS(ON)}	源漏导通电阻	V _{DD} =5.5V		260		mΩ
		V _{DD} =3.6V		330		
	关断状态下输出阻抗	V _(SHUTDOWN) =0.35V		2		KΩ
f _(SW)	调制频率	V _{DD} =2.7V to 5.5V		750		KHz
Gain	放大倍数			$\frac{2 \times 150k\Omega}{R_{in}}$		V/V
R _{SD}	SHUTDOWN 引脚下拉电阻			230		KΩ

工作特性

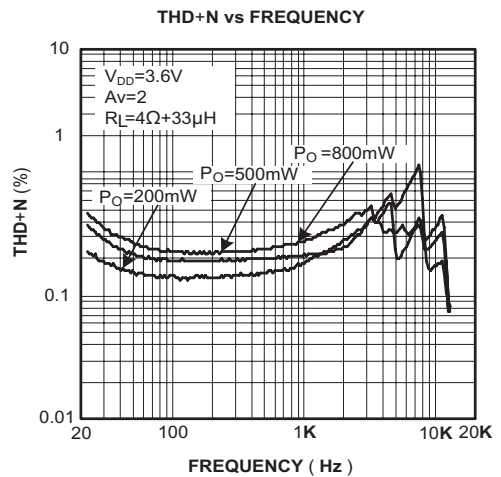
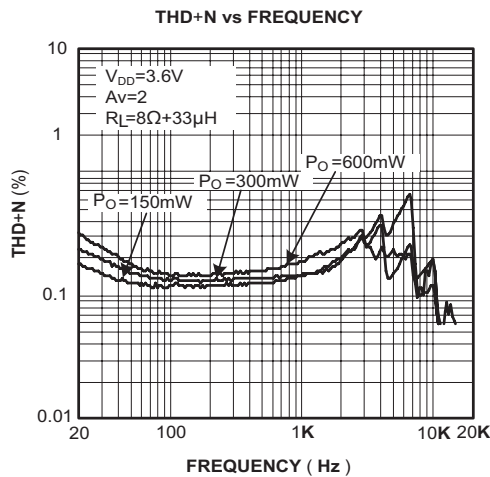
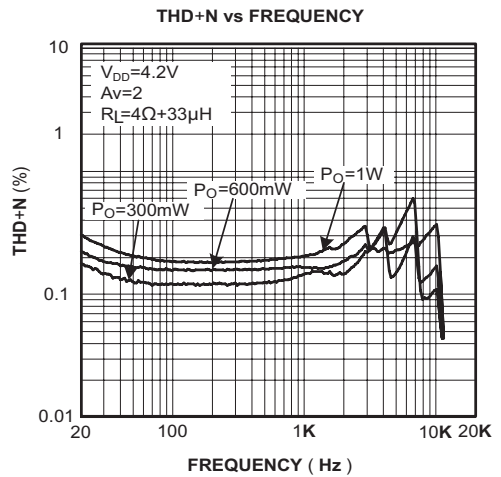
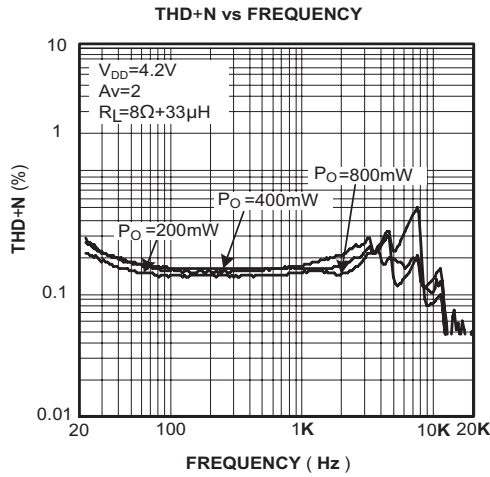
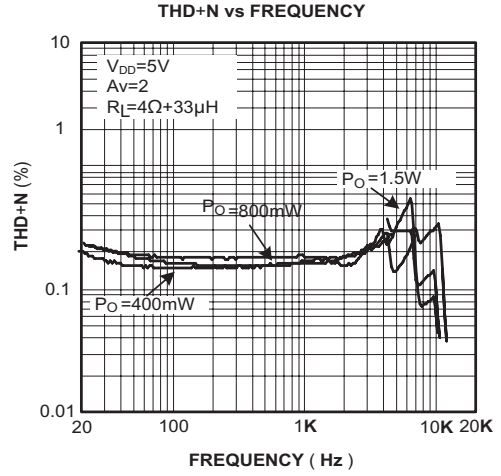
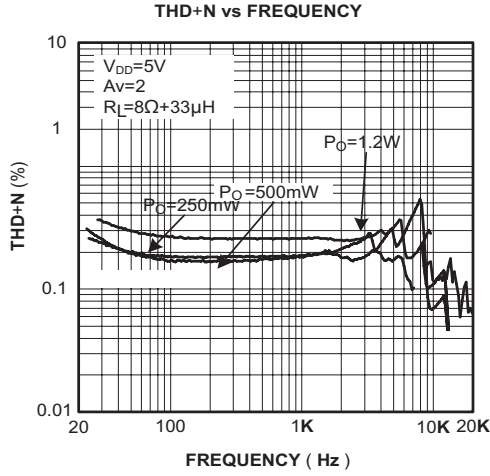
T_A=25°C, Gain = 2 V/V, R_L = 8 Ω (除非特殊说明)

参数	描述	测试条件	最小	典型	最大	单位
P _O	输出功率	V _{DD} =6.0V, THD=10%, f=1KHz, R _L =4Ω		4.00		W
		V _{DD} =6.0V, THD=1%, f=1KHz, R _L =4Ω		3.30		
		V _{DD} =6.0V, THD=10%, f=1KHz, R _L =8Ω		1.95		
		V _{DD} =6.0V, THD=1%, f=1KHz, R _L =8Ω		2.33		
		V _{DD} =5.0V, THD=10%, f=1KHz, R _L =4Ω		2.90		
		V _{DD} =5.0V, THD=1%, f=1KHz, R _L =4Ω		2.50		
		V _{DD} =5.0V, THD=10%, f=1KHz, R _L =8Ω		1.66		
		V _{DD} =5.0V, THD=1%, f=1KHz, R _L =8Ω		1.36		
		V _{DD} =3.6V, THD=10%, f=1KHz, R _L =4Ω		1.70		
		V _{DD} =3.6V, THD=1%, f=1KHz, R _L =4Ω		1.20		
		V _{DD} =3.6V, THD=10%, f=1KHz, R _L =8Ω		0.80		
		V _{DD} =3.6V, THD=1%, f=1KHz, R _L =8Ω		0.62		
THD+N	总谐波失真+噪声	V _{DD} =5.0V, P _O =0.6W, f=1KHz, R _L =8Ω		0.11		%
		V _{DD} =4.2V, P _O =0.4W, f=1KHz, R _L =8Ω		0.16		
		V _{DD} =3.6V, P _O =0.4W, f=1KHz, R _L =8Ω		0.15		
η	效率	V _{DD} =5.0V, P _O =0.6W, f=1KHz, R _L =8Ω		90		%
t _{ST}	启动时间			40		ms

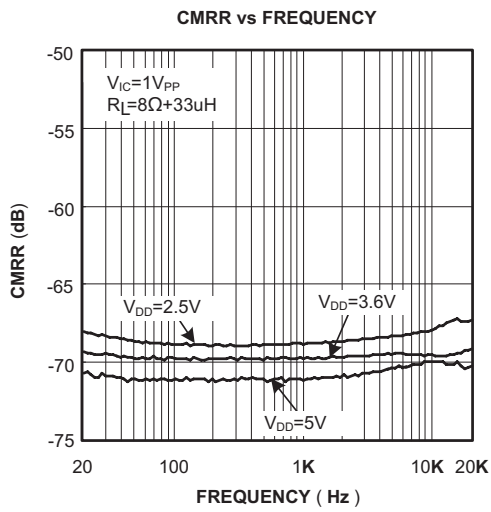
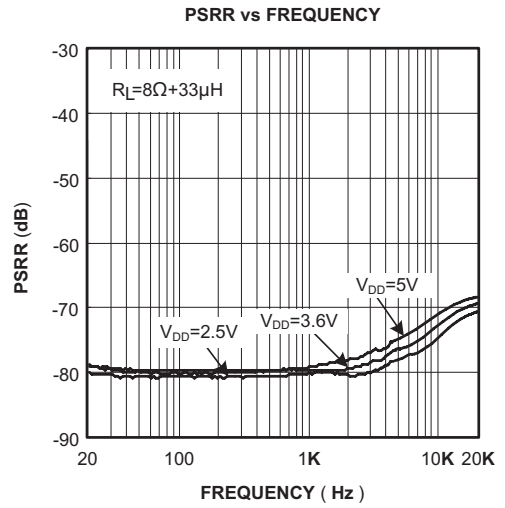
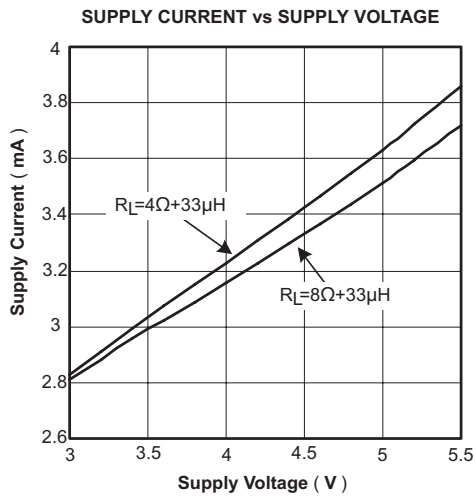
典型特征曲线 $T_A=25^{\circ}\text{C}$, Gain = 2 V/V, $R_L = 8\ \Omega$ (除非特殊说明)



典型特征曲线 $T_A=25^{\circ}\text{C}$, Gain = 2 V/V, $R_L = 8\ \Omega$ (除非特殊说明)



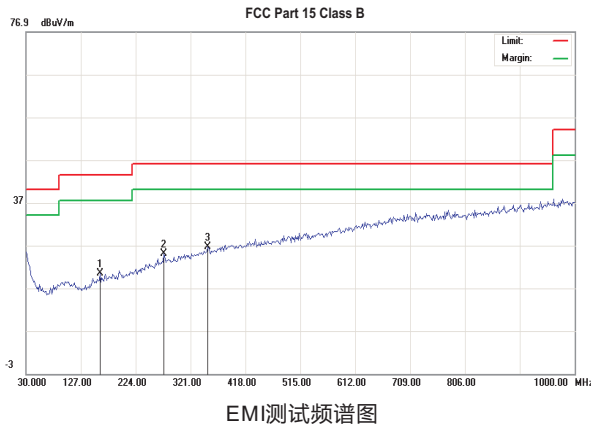
典型特征曲线 $T_A=25^{\circ}\text{C}$, Gain = 2 V/V, $R_L = 8\ \Omega$ (除非特殊说明)



产品特性

CS8121S系列是一款超低EMI,4.0W,单声道,D类音频功率放大器。在6V电源下,能够向4Ω负载提供3.0W的输出功率,并具有高达90%的效率。

CS8121S采用专有的AERC((Adaptive Edge Rate Control)技术,在音频全带宽范围内极大地降低了EMI的干扰,对60cm的音频线,在FCC的标准下具有超过20dB的裕量(如下图)。



CS8121S无需滤波器的PWM调制结构减少了外部元件数目,PCB面积和系统成本,并且简化了设计。芯片内置了过流保护,过热保护盒欠压保护功能,这些功能保证了芯片在异常的工作条件下关断芯片,有效地保护了芯片不被损坏,当异常条件消除后,CS8121S有自恢复功能可以让芯片重新工作。

效率

输出晶体管的开关工作方式决定了D类放大器的高效率。在D类放大器重,输出晶体管就像是一个电流调整开关,切换过程中消耗的额外功率基本可以忽略不计。输出级相关的功率损耗主要是由MOSFET导通电阻与电源电流产生的 I^2R 。CS8121S系列的效率可达90%。

无需滤波器

CS8121S系列采用无需滤波器的PWM调制方式,省去了传统D类放大器的LC滤波器,提高了效率,为便携式设备的音频子系统提供了一个更小面积,更低成本的实现方案。

Pop & Click抑制

CS8121S系列内置专有的时序控制电路,实现全面的Pop & Click抑制,可以有效地消除系统在上电,下电,Wake up和Shutdown操作时可能会出现瞬态噪声。

保护电路

CS8121S系列在应用的过程中,当芯片发生输出管脚和电源或地短路,或者输出之间的短路故障时,过流保护电路会关断芯片以防止芯片被损坏。短路故障消除后,CS8121S自动恢复工作。当芯片温度过高时,芯片也会被关断。温度下降后,CS8121S可以继续正常工作。当电源电压过低时,芯片也将被关断,电源电压恢复后,芯片会再

应用信息

去耦电容 (C_s)

CS8121S是一款高性能D类音频放大器,电源端需要加适当的电源供电去耦电容来确保其高效率 and 最佳的总谐波失真。同时为得到良好的高频瞬态性能,希望电容的ESR值要尽量的小,一般选择典型值为1uF的电容旁路到地。去耦电容在布局上应该尽可能的靠近芯片的VDD放置。把去耦电容放在与CS8121S较近的地方对于提高D类放大器的效率非常重要。因为器件和电容间的任何电阻或自感都会导致效率的降低。如果希望更好的滤掉低频噪音,则需要根据具体应用添加一个10uF或者更大的去耦电容。

输入电阻 (R_{in})

通过设定输入电阻可以设定系统的放大倍数,如下式:

$$\text{Gain} = \frac{2 \times 150 \text{ k}\Omega}{R_{in}} \left(\frac{\text{V}}{\text{V}} \right)$$

两个输入电阻之间的良好匹配对提升芯片PSRR,CMRR以及THD等性能都有帮助,因此要求使用精度为1%的电阻。PCB布局时,电子应紧靠CS8121S放置,可以防止噪声从高阻结点的引入。

输入电容 (C_{in})

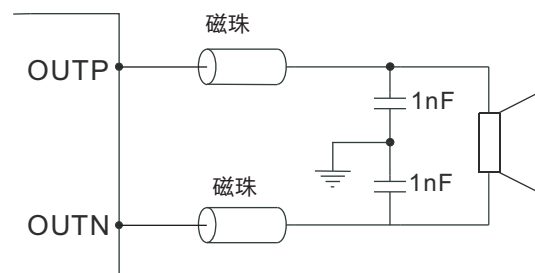
输入电阻和输入电容之间构成了一个高通滤波器,其截止频率如下式:

$$f_c = \frac{1}{(2\pi R_{in} C_{in})}$$

输入电容的值非常重要,一般认为它直接影响着电路的低频性能。无线电话中的喇叭对于低频信号通常不能很好的响应,可以在应用中选取比较大的 f_c 以滤除217HZ噪声引入的干扰。电容之间良好的匹配对提升芯片的整体性能和Pop & Click的抑制都有帮助,因此要求选取精度为10%或者更小的电容。

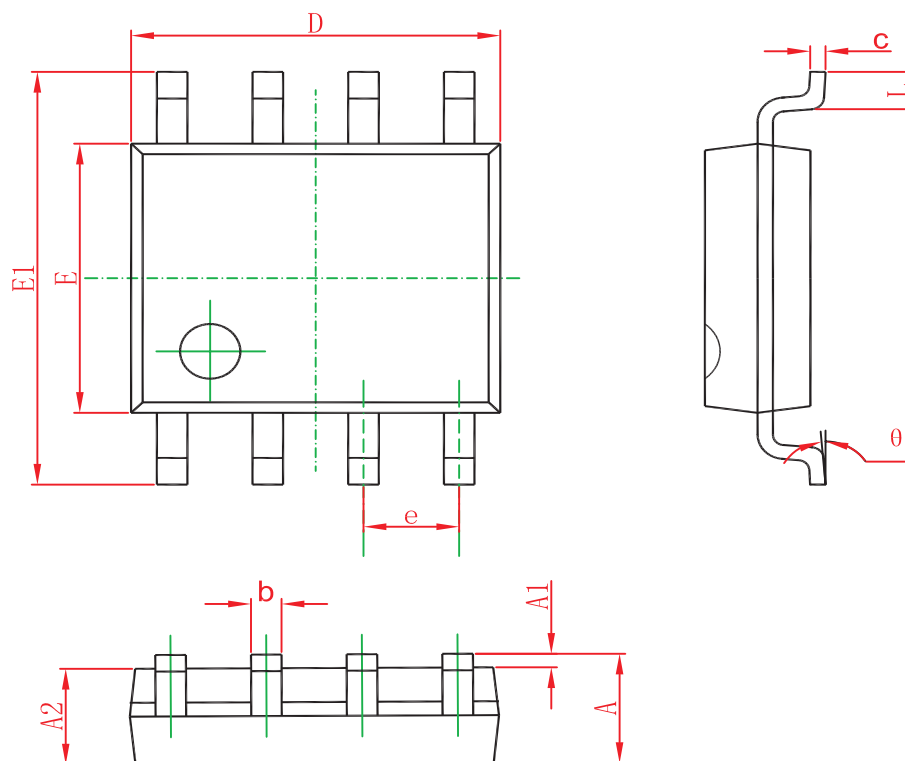
磁珠和电容

CS8121S在没有磁珠和电容的情况下,对于60cm的音频线,仍可满足FCC标准的要求。在输出音频线过长或器件布局靠近EMI敏感设备时,建议使用磁珠,电容。磁珠和电容要尽量靠近CS8121S放置。



封装信息

CS8121S SOP_8L



Symbol	Dimensions In Millimeters		Dimensions In Inches	
	Min	Max	Min	Max
A	1.350	1.750	0.053	0.069
A1	0.100	0.250	0.004	0.010
A2	1.350	1.550	0.053	0.061
b	0.330	0.510	0.013	0.020
c	0.170	0.250	0.006	0.010
D	4.700	5.100	0.185	0.200
E	3.800	4.000	0.150	0.157
E1	5.800	6.200	0.228	0.244
e	1.270(BSC)		0.050(BSC)	
L	0.400	1.270	0.016	0.050
θ	° 0 ° 8	° 0 ° 8		

(1) 所有尺寸都为毫米