

HC3108

可控硅调光原边反馈 LED 控制芯片

概述

HC3108是一款支持可控硅调光器的LED恒流控制芯片。适用于输入全电压范围的反激式隔离LED恒流电源。

HC3108工作在电感电流断续模式,采用原边反馈模式,无需次级反馈电路,也无需补偿电路即可实现恒流,极大的节约系统成本和体积。芯片采用了专利的恒流控制方式,可以达到优异的线性调整率和负载调整率。

HC3108芯片内部集成了可控硅调光控制电路,外围仅需要很少的组件就可与芯片配合实现调光功能。调光范围宽,无闪烁。

HC3108芯片内带有高精度的电流取样电路,使得LED输出电流精度达到 $\pm 3\%$ 以内。

HC3108具有多重保护功能,包括LED开路保护LED短路保护、芯片过温保护,过压保护,欠压保护,FB短路保护等。

HC3108采用SOP-8封装。

特点

- 支持可控硅调光
- 原边反馈恒流控制,无需次级反馈电路
- $\pm 3\%$ 的输出电流精度
- 芯片超低工作电流,功耗低
- FB反馈电阻高,功耗低
- 宽输入电压
- LED短路/开路保护
- 欠压保护
- FB对地短路保护
- CS采样电阻开路保护
- 过温保护
- 无需环路补偿

应用

- 可控硅调光的LED照明
- GU10/E27 LED球泡灯、射灯
- LED PAR30 PAR38 灯
- LED 日光灯
- 其它LED照明

典型应用

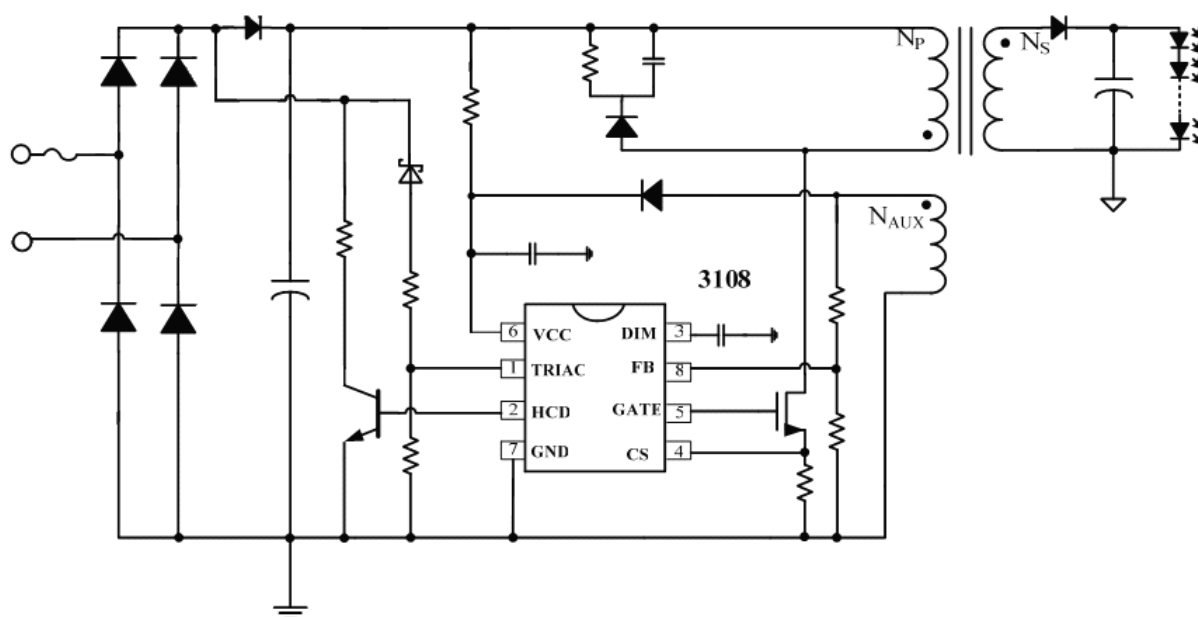
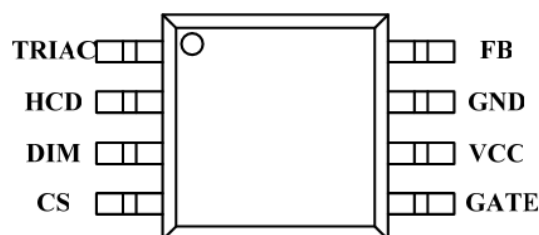


图 1 典型应用

HC3108

可控硅调光原边反馈 LED 控制芯片

管脚封装



管脚描述

管脚号	管脚名称	描述
1	TRIAC	可控硅调光信号采样端，PWM调光输入端
2	HCD	外接调光三极管基极
3	DIM	调光端。可控硅调光时需接 1 μ F（典型值）电容到地
4	CS	电流采样端，采样电阻接在 CS 和 GND 端之间
6	GATE	外部NMOS管驱动
7	VCC	电源端
8	GND	信号和功率地
9	FB	辅助绕组的反馈端

订购信息

订购型号	封装	温度范围	包装形式	打印
HC3108ESO8	SOP8	-40°C到85°C	编带 2,500 颗/盘	HC3108 XXXXXX XXX

HC3108

可控硅调光原边反馈 LED 控制芯片

极限参数(注 1)

符号	参数	参数范围	单位
VCC	电源电压	-0.3~25	V
FB	辅助绕组的反馈端	-0.3~6	V
CS	电流采样端	-0.3~6	V
DIM	模拟调光端	-0.3~6	V
TRIAC	可控硅调光信号输入端	-0.3~6	V
HCD	外接调光三极管驱动极	-0.3~6	V
Gate	外部 NMOS 管驱动极	-0.3~25	V
PDMAX	功耗(注 2)	0.3	W
PTR	热阻, SOP8 (Θ_{JA})	145	$^{\circ}\text{C}/\text{W}$
TJ	工作结温范围	-40 to 150	$^{\circ}\text{C}$
TSTG	储存温度范围	-55 to 150	$^{\circ}\text{C}$
	ESD (注 3)	2	kV

注 1: 最大极限值是指超出该工作范围, 芯片有可能损坏。推荐工作范围是指在该范围内, 器件功能正常, 但并不完全保证满足个别性能指标。电气参数定义了器件在工作范围内并且在保证特定性能指标的测试条件下的直流和交流电参数规范。对于未给定上下限值的参数, 该规范不予保证其精度, 但其典型值合理反映了器件性能。

注 2: 温度升高最大功耗一定会减小, 这也是由 T_{JMAX} , Θ_{JA} , 和环境温度 T_A 所决定的最大允许功耗为 $PD_{MAX} = (T_{JMAX} - T_A) / \Theta_{JA}$ 或是极限范围给出的数字中比较低的那个值。

注 3: 人体模型, 100pF 电容通过 1.5k Ω 电阻放电。

推荐工作范围

符号	参数	参数范围	单位
V _{CC}	电源电压	7.5 ~ 14.5	V

HC3108

可控硅调光原边反馈 LED 控制芯片

电气参数(注 4, 5) (无特别说明 $V_{CC}=12V$, $T_A=25^{\circ}C$)

符号	描述	条件	最小值	典型值	最大值	单位
电源电压						
V_{CC}	输入电压		6.5	12	16	V
V_{CC-TH}	启动电压	V_{CC} 升高	13	14	15	V
V_{UVLO}	欠压保护阈值			6.5		V
V_{OVP}	过压保护阈值			16		V
$V_{CC-CLAMP}$	V_{CC} 钳位电压			19		V
电流采样						
V_{CS-TH}	电流检测阈值		495	500	505	mV
T_{LEB}	前沿消隐时间			500		ns
T_{DELAY}	芯片关断延迟			200		ns
工作电流						
I_{ST}	启动电流	$V_{CC}=V_{CC-TH} - 1V$		25	50	μA
I_{OP}	典型工作电流	$F_{OP}=40kHz$		1.5		mA
FB反馈						
V_{FB}	FB反馈电压阈值			1		V
$V_{FB-CLAMP}$	FB钳位电压	$I_{FB}=2\mu A$		1.5		V
$T_{DEMAG-MIN}$	最小退磁时间			4.2		μS
$\Delta V_{CS} / \Delta I_{FBUP}$	线电压补偿比例	(注 6)		1.1		mV/ μA
最大占空比						
D_{MAX}	系统工作最大占空比			42		%
可控硅调光控制						
$R_{PULL-UP}$	TRIAC内部上拉电阻			2		$M\Omega$
$R_{HCD-OFF}$	HCD驱动关断电阻			12		Ω
I_{HOLD}	HCD驱动电流能力			500		μA
I_{TRIAC}	TRIAC电流			5		μA
V_{TRIAC}	TRIAC电压检测阈值			1.25		V
模拟调光						
V_{DIMLOW}	模拟调光范围最小值			0.8		V

HC3108

可控硅调光原边反馈 LED 控制芯片

V _{DIMHIGH}	模拟调光范围最大值			3.5		V
V _{DIM-HYS}	调光最小值迟滞	V _{DIM} >V _{DIMLOW}		0.2		V
V _{DIMPULL-UP}	Dim上拉电阻			150		KΩ
过温保护						
T _{SD}	热关断温度			160		°C
T _{SD-HYS}	过热保护迟滞			30		°C
驱动级						
I _{SOURCE}	驱动输出电流			100		mA
R _{DSON}	驱动关断电阻			30		Ω

注4: 典型参数值为 25°C下测得的参数标准。

注5: 规格书的最小、最大规范范围由测试保证, 典型值由设计、测试或统计分析保证。

注6: 参考应用信息

HC3108

可控硅调光原边反馈 LED 控制芯片

应用信息

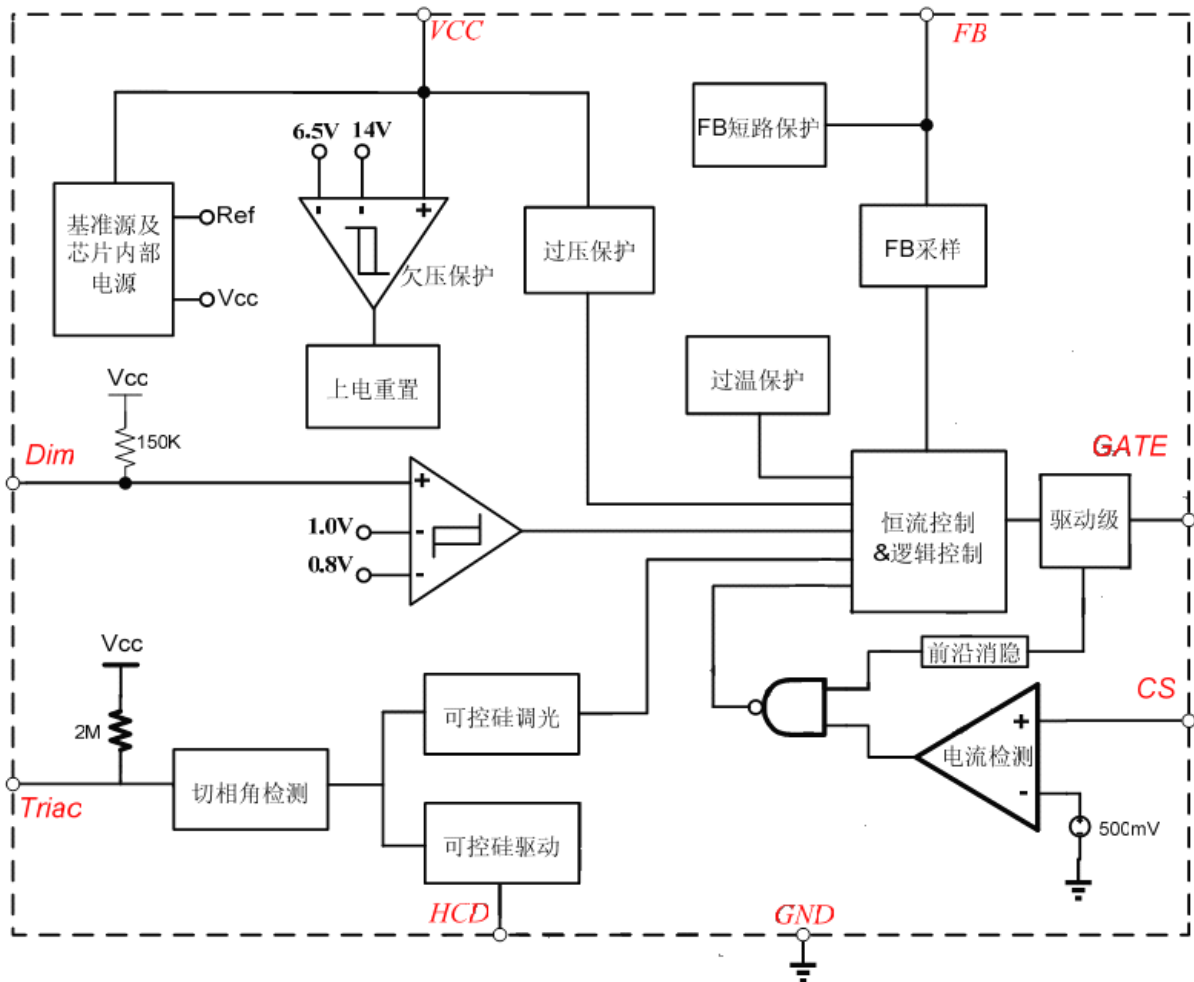


图 2 3108 内部框图

HC3108是一款兼容可控硅调光器的LED照明恒流驱动芯片,采用先进的可控硅调光技术和恒流控制方法,其只需要很少的外围组件就可以达到优异的调光性能和恒流特性。无需光耦及TL431反馈,系统成本低。

1 启动

芯片仅需要25uA(典型)的启动电流,系统上电后启动电阻对Vcc的电容进行充电,当Vcc电压达到芯片开启阈值时(典型14V)时,芯片内部控制电路开始工作。系统启动后,Vcc由辅助绕组进行供电。

2 恒流控制,输出电流设置

芯片逐周期检测变压器主级侧的峰值电流,CS端连接到内部的峰值电流比较器的输入端,与内部500mV阈值电压进行比较。当CS外部电压达到500mV时,功率管关断。

主级侧峰值电流的表达式为:

$$I_p = 500(\text{mV}) / R_{CS}(\text{mA})$$

CS比较器的输出还包括一个500ns(典型)消隐时间。

HC3108

可控硅调光原边反馈 LED 控制芯片

LED输出电流通过计算得到，其表达式为：

$$I_{OUT} = \frac{I_P}{4} \times \frac{N_P}{N_S}$$

其中， N_P 是变压器主级的匝数， N_S 是变压器次级的匝数，

3 反馈网络

芯片通过FB来反馈输出电流的状态，FB的阈值电压设置在1V。为了提高系统效率，反馈网络的检测电阻可以设置到 300K Ω ~750K Ω 。

同时FB上电阻可以进行线电压补偿，补偿系数为：

$$\Delta V_{CS} = -1.1 \times 10^6 * \frac{V_{AUX}}{R_{FBH}} (mV)$$

4 栅极驱动

芯片对栅极驱动电路进行了优化，如果驱动电流能力太强，会影响系统的EMI特性；反之，驱动电流太小会引起大的开关损耗。芯片折衷考虑这二个因素，将驱动能力设置在一个最佳的范围。

5 工作频率

系统工作在电感电流断续模式，无需环路补偿，最大占空比是42%；通常将系统中心工作频率设置在40KHz~48KHz之间以便通过EMI测试。建议最大工作频率小于80kHz，最小工作频率大于20kHz。工作频率的计算式为：

$$f = \frac{N_P^2 * V_{LED}}{8 * N_S^2 * L_P * I_{LED}}$$

其中， L_P 是变压器主级侧电感

芯片限制了系统的极限最大工作频率和极限最小工

作频率，以保证系统稳定性。

6 保护功能

HC3108内置多种保护功能。当 V_{CC} 电压高于16V（典型值）时，芯片关断外部功率管，芯片自动重启直到外部过压状态解除； V_{CC} 内部自带19V钳位电路，以防止异常条件下芯片损坏。

芯片内部热保护电路检测结温度。过热保护阈值设置在160 $^{\circ}C$ ，迟滞为30 $^{\circ}C$ 。当结温度超过阈值（160 $^{\circ}C$ ）时，将关断功率MOSFET，直到结温度下降30 $^{\circ}C$ 后，MOSFET才会重新使能。

当输出出现LED短路或LED开路时，系统将自动进入低功耗模式，同时不断检测负载状态，直到故障解除。当故障解除后，系统自动恢复正常工作。

7 可控硅调光

芯片内集成了可控硅调光模块，采用先进的相位角检测技术，使系统可以兼容市场上大部分的可控硅调光器。

8 PCB 设计

在设计HC3108 PCB板时，需要遵循以下指南：

旁路电容

V_{CC} 的旁路电容需要紧靠芯片 V_{CC} 和GND引脚。

CS采样电阻

CS采样电阻的地线与芯片地线需尽量靠近，这样可以降低耦合噪声，提高采样精度。

功率环路的面积

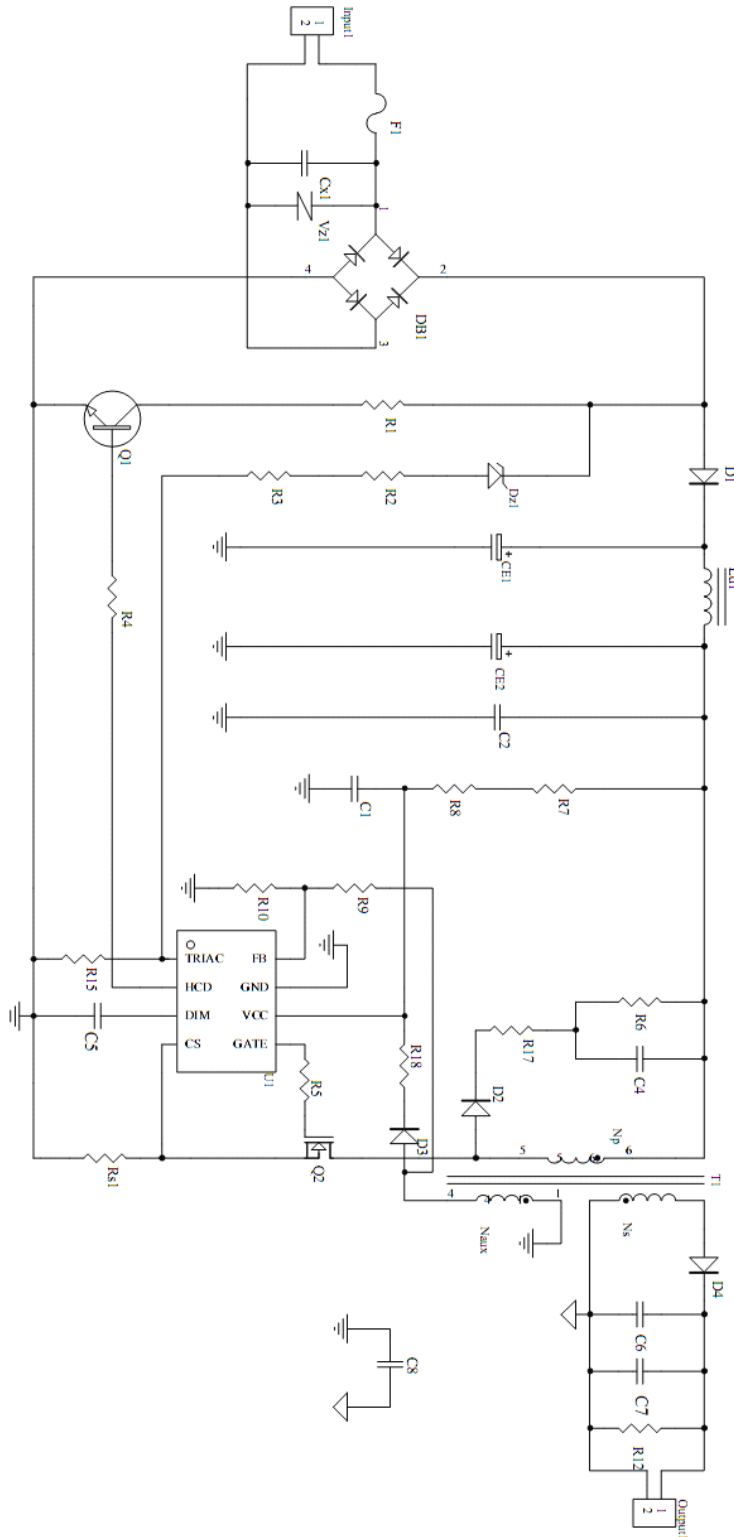
减小功率环路的面积，如变压器主级、功率管及缓冲网络的环路面积，以及次级二极管、变压器次级、输出电容的环路面积，以减小EMI辐射。

HC3108

可控硅调光原边反馈 LED 控制芯片

应用方案

输入电压范围: **85V-264V** 带有可控硅调光



HC3108

可控硅调光原边反馈 LED 控制芯片

封装信息

