

内置BOOST升压、恒定7.0W输出功率、FM无扰R类音频功率放大器

概要

CS8326S是一款内置BOOST升压模块R类音频功率放大器。内置的BOOST升压模块固定升至7.5V.可以为4Ω的负载提供7.0W的恒定功率,AB类D类可切换模式的设计,最大限度的减少音频子系统中功放对FM的干扰.CS8326S在锂电池的供电电压范围内提供了极致的功率输出,使得CS8326S成为便携式音箱设备特别是蓝牙音箱产品的最优选择。

CS8326S的全差分架构和极高的PSRR有效地提高了CS8326S对RF噪声的抑制能力。无需滤波器的PWM调制结构及内置的BOOST升压模块,尽可能的减少了外围器件,另外CS8326S内置了过流保护,短路保护和过热保护,有效的保护芯片在异常的工作条件下不被损坏。

CS8326S提供了纤小的SOP16L封装形式供客户选择,其额定的工作温度范围为-40°C至85°C。

描述

- 内置BOOST模块, AB类D类集成的特殊R类结构
- 输出功率
 P_o at 10% THD+N, $V_{IN} = 3.7V$
 $RL = 4\Omega$ 7.0W
 P_o at 1% THD+N, $V_{IN} = 3.7V$
 $RL = 4\Omega$ 5.5W
- 优异的"噼噼-咔嚓"(pop-noise)杂音抑制能力
- 工作电压范围: 3.0V到5.0V
- MUCH功能:功放静音同时,PVDD可输出最高4A的电流
- 无需滤波的Class-D结构
- 72%的效率
- 高电源抑制比(PSRR): 在217Hz下为70dB
- 启动时间(260ms)
- 静态电流(10mA)
- 低关断电流(<0.1μA)
- 过流保护, 短路保护和过热保护

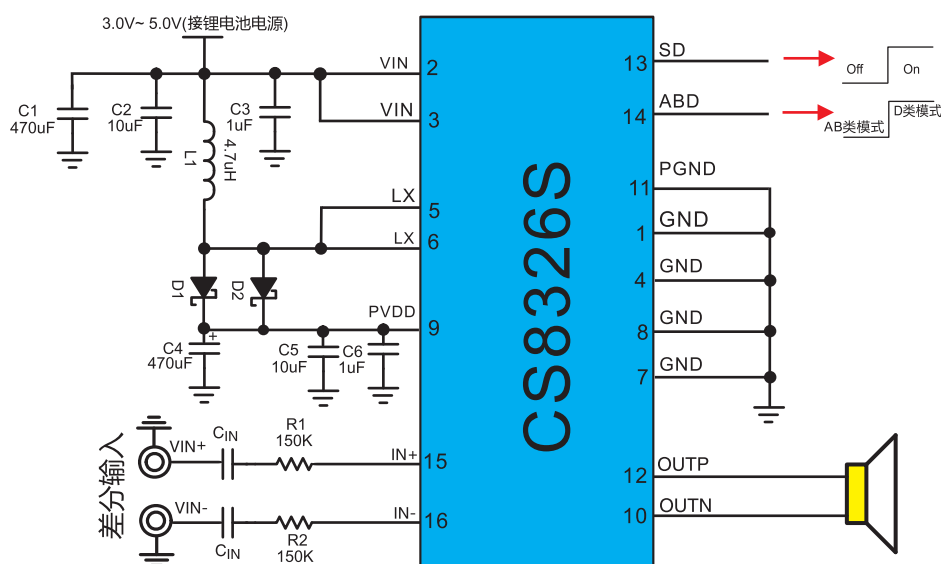
封装

- SOP16

应用

- 便携式蓝牙音箱
- 扩音器

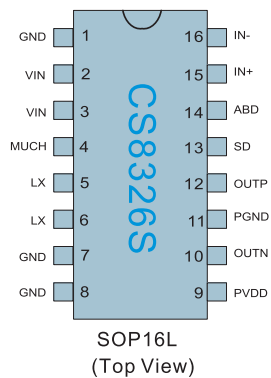
典型应用图



NOTES:

- (1) L1为饱和电流为5A以上的4.7uH一体成型电感
- (2) D1,D2型号为SS34的肖特基二极管

引脚排列以及定义



| CS8326S管脚 | 说明 | 输入/输出 | 功能 |
|-----------|------|-------|----------------------------|
| 1,7,8 | GND | 地 | 接地端 |
| 2 | VIN | 输入 | 外部电源输入端 |
| 3 | VIN | 输入 | 外部电源输入端 |
| 4 | GND | 地 | 接地端 |
| 5,6 | LX | 输入 | 开关切换管脚,连接到外部电感器 |
| 9 | PVDD | 电源 | 功率电源 |
| 10 | OUTN | 输出 | 反相音频输出 |
| 11 | PGND | 地 | 功率地 |
| 12 | OUTP | 输出 | 正相音频输出 |
| 13 | SD | 输入 | 关断端口,低电平关断 |
| 14 | ABD | 输入 | AB类D类切换端口,置高位D类模式,置低位AB类模式 |
| 15 | IN+ | 输入 | 正相音频输入 |
| 16 | IN- | 输入 | 反相音频输入 |

典型应用图

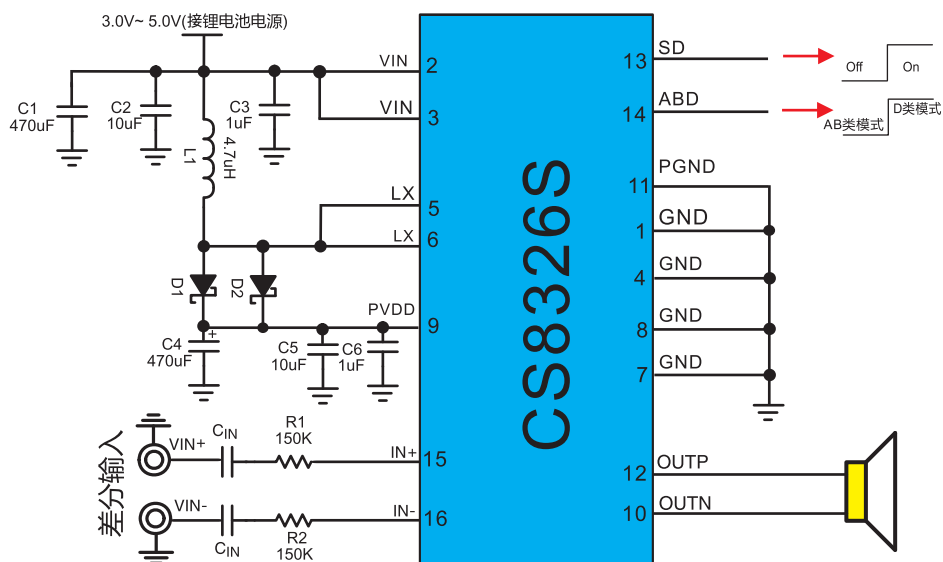


图 1 CS8326S差分输入方式应用图

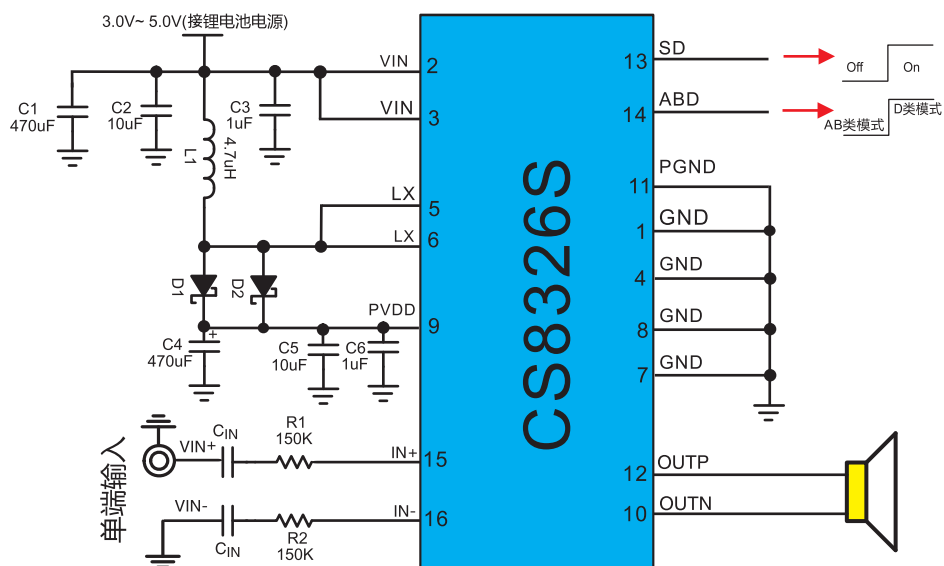


图 2 CS8326S单端输入方式应用图

NOTES:

- (1) L1为饱和电流为5A以上的4.7uH一体成型电感
- (2) D1,D2型号为SS34的肖特基二极管

极限参数表¹

| 参数 | 描述 | 数值 | 单位 |
|-----------|--------------|----------------------|----|
| V_{IN} | 无信号输入时供电电源 | 6 | V |
| V_I | 输入电压 | -0.3 to $V_{IN}+0.3$ | V |
| T_J | 结工作温度范围 | -40 to 150 | °C |
| T_{SDR} | 引脚温度 (焊接10秒) | 260 | °C |
| T_{STG} | 存储温度范围 | -65 to 150 | °C |

推荐工作环境

| 参数 | 描述 | 数值 | 单位 |
|----------|--------|---------|----|
| V_{IN} | 电源电压 | 3.0~5.0 | V |
| T_A | 环境温度范围 | -40~85 | °C |
| T_J | 结温范围 | -40~125 | °C |

热效应信息

| 参数 | 描述 | 数值 | 单位 |
|---------------|------------------|-----|------|
| θ_{JA} | 封装热阻---芯片到环境热阻 | 110 | °C/W |
| θ_{JC} | 封装热阻---芯片到封装表面热阻 | 23 | °C/W |

订购信息

| 产品型号 | 封装形式 | 器件标识 | 包装尺寸 | 卷带宽度 | 数量 |
|---------|---------|---|------|------|----|
| CS8326S | SOP_16L |  | | 管装 | |

ESD 范围

ESD 范围HBM(人体静电模式) ----- ±4kV
 ESD 范围MM(机器静电模式) ----- ±400V

1. 上述参数仅仅是器件工作的极限值，不建议器件的工作条件超过此极限值，否则会对器件的可靠性及寿命产生影响，甚至造成永久性损坏。

电气参数

 $T_A = 25^\circ\text{C}$ (除非特殊说明)

| 参数 | 描述 | 测试条件 | 最小 | 典型值 | 最大 | 单位 |
|--------------|-----------------------------|--|----|-----|----|---------------|
| $ V_{OO} $ | 输出失调电压 | 无输入信号, $A_v=2V/V$ $V_{IN}=3.0V$ to $5.0V$ | | 5 | 25 | mV |
| PSRR | 电源纹波抑制比 | $V_{IN}=3.0V$ to $5.0V$, 217Hz | | -70 | | dB |
| CMRR | 共模抑制比 | 输入管脚短接, $V_{DD}=3.0V$ to $5.0V$ | | -72 | | dB |
| I_{DD} | 静态电流 | $PV_{DD}=7.5V$, 无负载, 无滤波(D类) | | 10 | | mA |
| | | $V_{IN}=3.7V$, 无负载, 无滤波(AB类) | | 10 | | |
| I_{SD} | 关断电流 | | | 0.1 | | μA |
| $r_{DS(ON)}$ | 源漏导通电阻(D类模式) | $V_{IN}=3.7V$ | | 220 | | m Ω |
| | | $V_{IN}=5.0V$ | | 200 | | |
| $f_{(SW)}$ | 调制频率 | $V_{IN}=2.7V$ to $5.5V$ | | 500 | | KHz |
| V_{IH} | 管脚ABD, SD, VMODE, MUCH输入高电平 | | | 1.4 | | $V_{(min)}$ |
| V_{IL} | 管脚ABD, SD, VMODE, MUCH输入低电平 | | | 0.4 | | $V_{(max)}$ |

工作特性

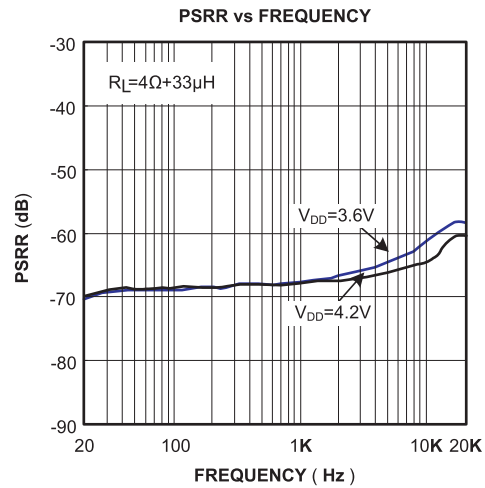
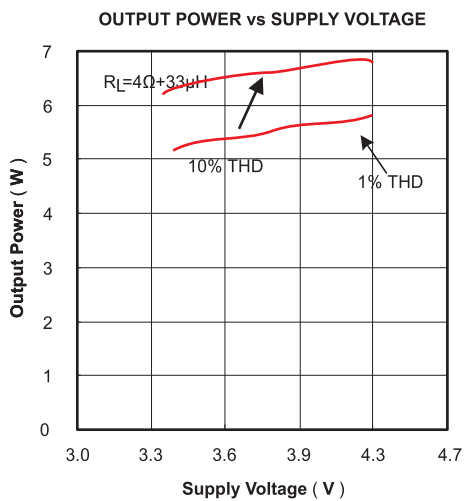
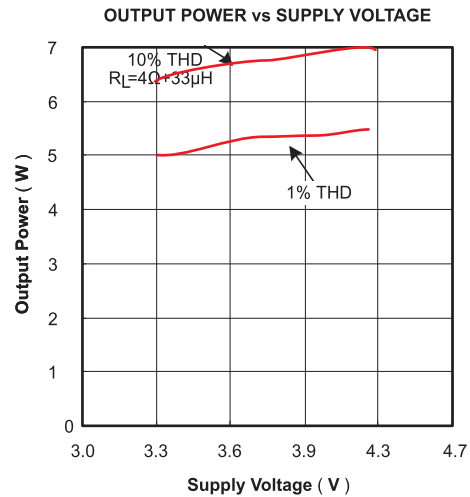
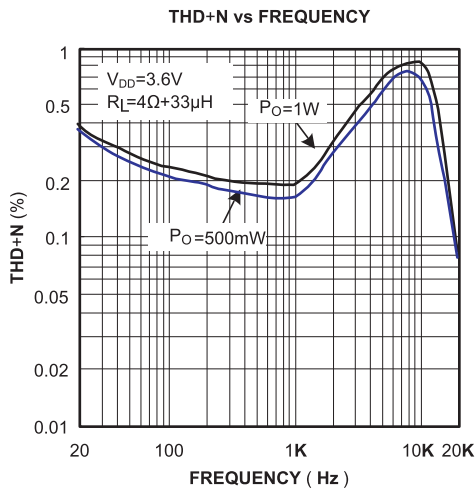
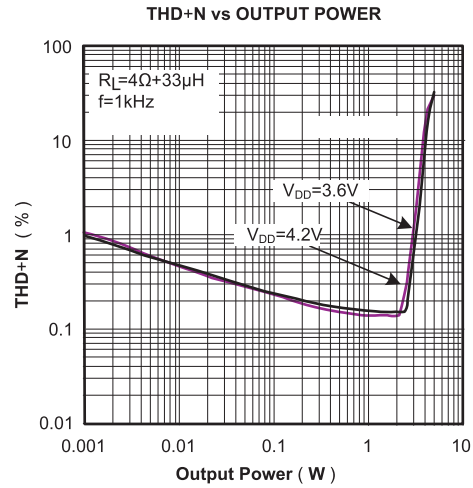
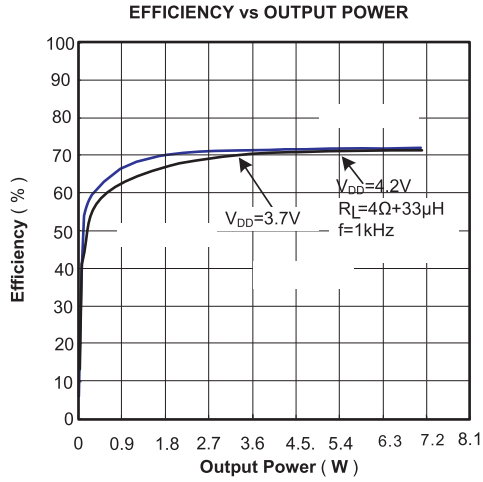
 $T_A=25^\circ\text{C}$, $R_L = 4\ \Omega$, ABD=1, $V_{IN}=3.7V$ (D类模式, 除非特殊说明)

| 参数 | 描述 | 测试条件 | 最小 | 典型 | 最大 | 单位 |
|--------------|-----------------------------------|--|-----|------|----|----|
| P_O | 输出功率 ($V_{IN}=3.0\sim 5.0V$) | $V_{IN}=4.2V$, THD=10%, $f=1\text{KHz}$, $R_L=4\Omega$ | | 7.05 | | W |
| | | $V_{IN}=4.2V$, THD=1%, $f=1\text{KHz}$, $R_L=4\Omega$ | | 5.50 | | |
| | | $V_{IN}=3.7V$, THD=10%, $f=1\text{KHz}$, $R_L=4\Omega$ | | 7.00 | | |
| | | $V_{IN}=3.7V$, THD=1%, $f=1\text{KHz}$, $R_L=4\Omega$ | | 5.50 | | |
| THD+N | 总谐波失真+噪声 | $P_o=3.0W$, $f=1\text{KHz}$, $R_L=4\Omega$ | | 0.05 | | % |
| | | $P_o=1.0W$, $f=1\text{KHz}$, $R_L=4\Omega$ | | 0.08 | | |
| η | 效率 | $P_o=4.5W$, $f=1\text{KHz}$, $R_L=4\Omega$ | | 72 | | % |
| t_{ST} | 芯片启动时间 | | | 260 | | ms |
| t_{WK_D} | D类模式启动设定时间 | | 260 | | | ms |
| t_{MOD_D} | D/AB类模式转换设定时间 | | 260 | | | ms |

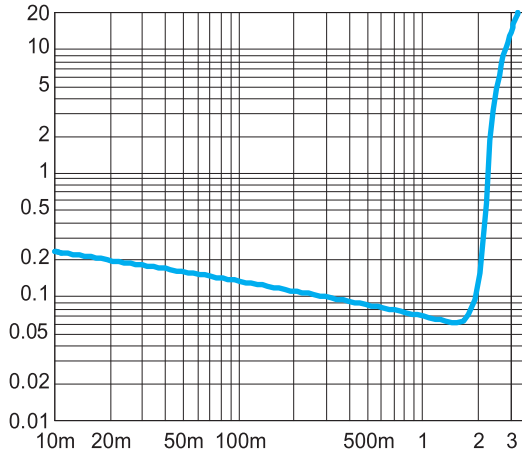
 $T_A=25^\circ\text{C}$, $R_L = 4\ \Omega$, ABD=0(AB类模式, 除非特殊说明)

| 参数 | 描述 | 测试条件 | 最小 | 典型 | 最大 | 单位 |
|---------------|---------------|--|-----|------|----|----|
| P_O | 输出功率 | $V_{IN}=5.0V$, THD=10%, $f=1\text{KHz}$, $R_L=4\Omega$ | | 2.80 | | W |
| | | $V_{IN}=5.0V$, THD=1%, $f=1\text{KHz}$, $R_L=4\Omega$ | | 2.25 | | |
| | | $V_{IN}=3.6V$, THD=10%, $f=1\text{KHz}$, $R_L=4\Omega$ | | 1.21 | | |
| | | $V_{IN}=3.6V$, THD=1%, $f=1\text{KHz}$, $R_L=4\Omega$ | | 1.05 | | |
| THD+N | 总谐波失真+噪声 | $V_{IN}=5.0V$, $P_o=1.0W$, $f=1\text{KHz}$, $R_L=4\Omega$ | | 0.05 | | % |
| | | $V_{IN}=3.6V$, $P_o=0.5W$, $f=1\text{KHz}$, $R_L=4\Omega$ | | 0.07 | | |
| t_{WK_AB} | AB类模式唤醒设定时间 | | 260 | | | ms |
| t_{MOD_AB} | AB/D类模式转换设定时间 | | 260 | | | ms |

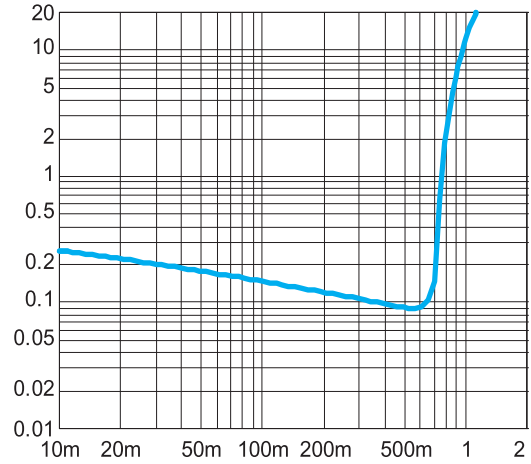
典型特征曲线 $T_A=25^{\circ}\text{C}$, $R_L = 4\ \Omega$, $ABD=1$, $V_{\text{MODE}}=1$ (D类模式, 除非特别说明)



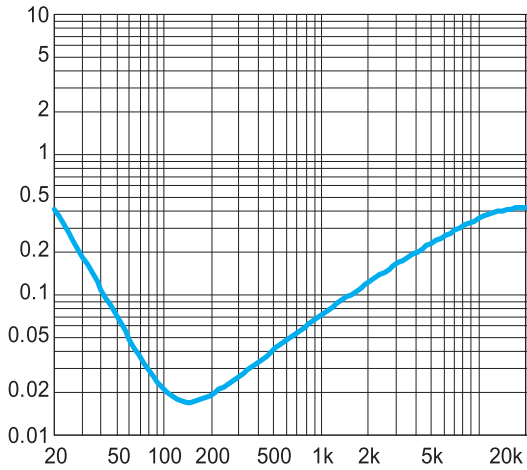
典型特征曲线 $T_A=25^{\circ}\text{C}$, $R_L = 4 \Omega$, $ABD=0$ (AB类模式, 除非特殊说明)



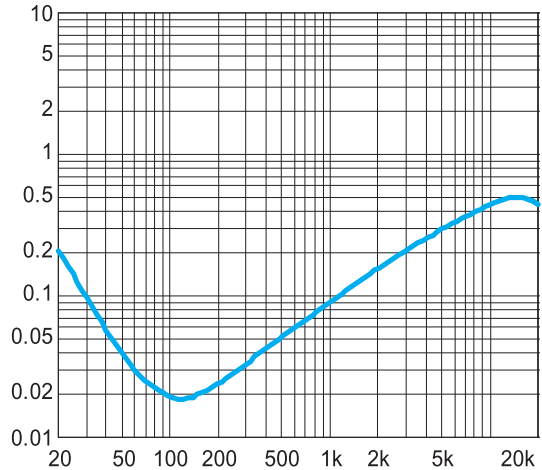
THD+N vs. Output Power
5.0V, 4Ohm, f=1 kHz



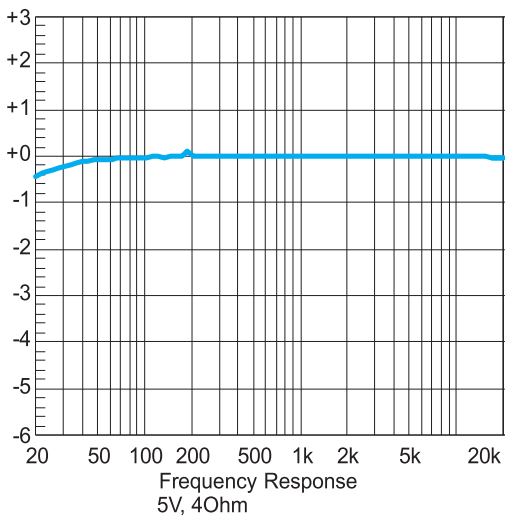
THD+N vs. Output Power
3V, 4Ohm, f=1 kHz



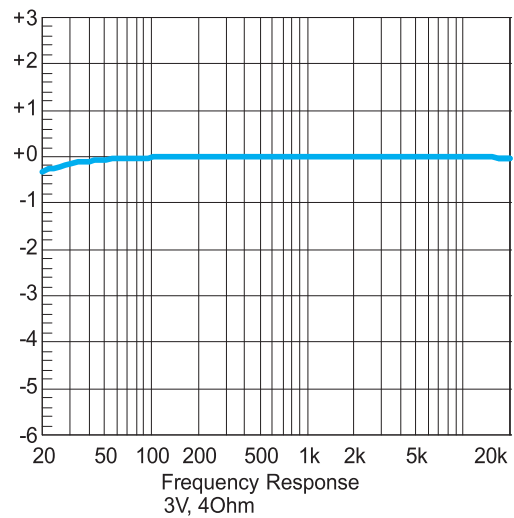
THD+N vs. Frequency
5V, 4Ohm, $P_o=1\text{W}$



THD+N vs. Frequency
3V, 4Ohm, $P_o=500\text{mW}$



Frequency Response
5V, 4Ohm

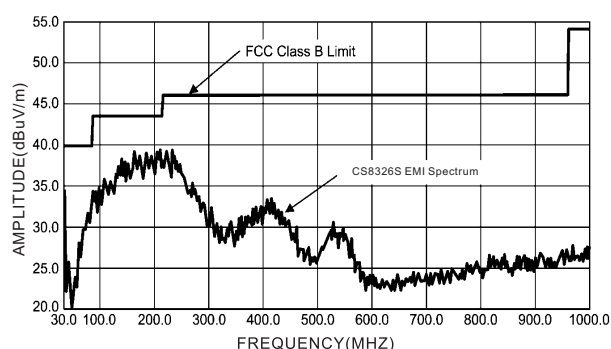


Frequency Response
3V, 4Ohm

产品特性

CS8326S 内置了BOOST升压模块,可以为4Ω的负载在锂电池的电压范围内提供最高7.0W的连续功率,其效率可达到72%,并集成了AB类D类两种工作模式的音频放大器。

CS8326S采用专有的AERC((Adaptive Edge Rate Control)技术,在音频全带宽范围内极大地降低了EMI的干扰,对60cm的音频线,在FCC的标准下具有超过20dB的裕量(如下图)。



CS8326S无需滤波器的PWM调制结构减少了外部元件数目,PCB面积和系统成本,并且简化了设计。芯片内置了过流保护,过热保护和欠压保护功能,这些功能保证了芯片在异常的工作条件下关断芯片,有效地保护了芯片不被损坏,当异常条件消除后,CS8326S有自恢复功能可以让芯片重新工作。

效率

输出晶体管的开关工作方式决定了D类放大器的高效率。在D类放大器中,输出晶体管就像是一个电流调整开关,切换过程中消耗的额外功率基本可以忽略不计。输出级相关的功率损耗主要是由MOSFET导通电阻与电源电流产生的 I^2R 。升压启动后CS8326S的效率可达72%。

无需滤波器

CS8326S采用无需滤波器的PWM调制方式,省去了传统D类放大器的LC滤波器,提高了效率,为便携式设备的音频子系统提供了一个更小面积,更低成本的实现方案。

Pop & Click抑制

CS8326S内置专有的时序控制电路,实现全面的Pop & Click抑制,可以有效地消除系统在上电,下电,Wake up和Shutdown操作时可能会出现瞬态噪声。

保护电路

CS8326S在应用的过程中,当芯片发生输出管脚和电源或地短路,或者输出之间的短路故障时,过流保护电路会关断芯片以防止芯片被损坏。短路故障消除后,CS8326S自动恢复工作。当芯片温度过高时,芯片也会被关断。温度下降后,CS8326S可以继续正常工作。当电源电压过低时,芯片也将被关断,电源电压恢复后,芯片会再次启动。

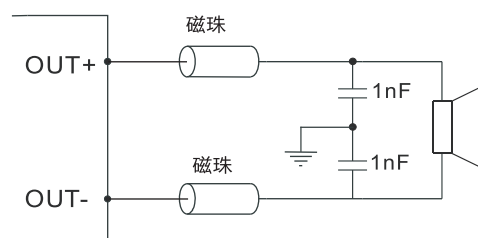
应用信息

去耦电容 (C_s)

CS8326S是一款高性能音频放大器,电源端需要加适当的电源供电去耦电容来确保其高效率 and 最佳的总谐波失真。同时为得到良好的高频瞬态性能,希望电容的ESR值要尽量的小,一般选择典型值为1uF的电容旁路到地。去耦电容在布局上应该尽可能的靠近芯片的VIN放置。把去耦电容放在与CS8326S较近的地方对于提高D类放大器的效率非常重要。因为器件和电容间的任何电阻或自感都会导致效率的降低。如果希望更好的滤掉低频噪声,则需要根据具体应用添加一个10uF或者更大的去耦电容。

磁珠和电容

CS8326S在没有磁珠和电容的情况下,对于60cm的音频线,仍可满足FCC标准的要求。在输出音频线过长或器件布局靠近EMI敏感设备时,建议使用磁珠,电容。磁珠和电容要尽量靠近CS8326S放置,如下图所示。



输入电阻 (R_{in})

通过设定输入电阻可以设定系统的放大倍数,如下式:

$$\text{Gain} = \frac{512\text{k}\Omega}{R_{in}} \left(\frac{V}{V} \right)$$

两个输入电阻之间的良好匹配对提升芯片PSRR,CMRR以及THD等性能都有帮助,因此要求使用精度为1%的电阻。PCB布局时,电子应紧靠CS8326S放置,可以防止噪声从高阻结点的引入。

输入电容 (C_{in})

输入电阻和输入电容之间构成了一个高通滤波器,其截止频率如下式:

$$f_c = \frac{1}{(2\pi R_{in} C_{in})}$$

输入电容的值非常重要,一般认为它直接影响着电路的低频性能。无线电话中的喇叭对于低频信号通常不能很好的响应,可以在应用中选择比较大的 f_c 以滤除217HZ噪声引入的干扰。电容之间良好的匹配对提升芯片的整体性能和Pop & Click的抑制都有帮助,因此要求选取精度为10%或者更小的电容。

应用中可以选用较小的C_{in}电容以滤除从输入端耦合进入的217Hz噪声。两个输入电容之间良好的匹配对提升芯片整体性能及噼嗒声抑制都有帮助。

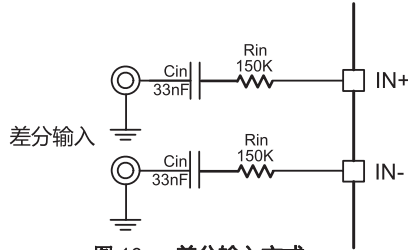


图 10 差分输入方式

肖特基二极管以及电感选型

BOOST工作需要使用两个肖特基二极管，建议使用耐压30V，最大平均电流能够达到3A的肖特基二极管(SS34)。

BOOST需要电感，电感的选值要对性能综合考虑，电感值越大，电感电流纹波越小，同时意味着越小的电压纹波（一定的输出电容）。电感值越大，可以传输的负载能量也越大，因为电感在每个开关周期里电感储存的能量为：

$$E=L/2*(I_p)^2$$

I_p为电感峰值电流。电感的饱和电流需要足够高，防止在电流峰值时饱和，选择合适的磁芯类型以减少开关损耗，DCR也要足够小。考虑稳定性，电感选值选取4.7uH饱和电流为5A以上的一体成型电感，输出电容至少为200uF。

SD,ABD,MUCH引脚设置

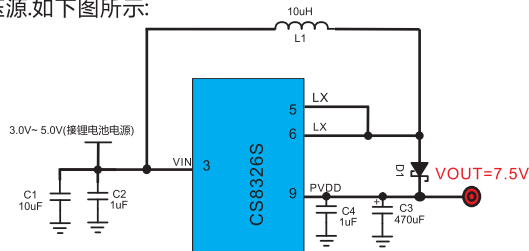
CS8326S通过SD,ABD两个管脚的电压控制实现芯片不同状态的设置。SD管脚设置芯片关断和开启功能,ABD管脚设置芯片处于AB和D类的工作模式，MUCH管脚控制芯片静音状态其逻辑状态如下表：

工作模式

| 管脚 \ 逻辑电压 | 高电平 (H) | 低电平 (L) |
|-----------|--------------------|---------------------|
| SD | 芯片开启 | 芯片关断 |
| ABD | D类模式， BOOST模块开启 | AB类模式， BOOST模块关断 |

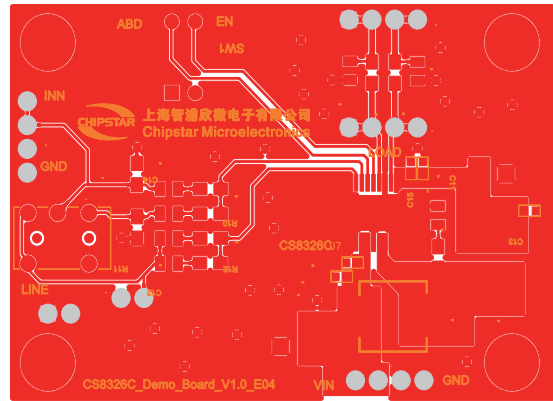
CS8326S变成独立的电压源的设置

CS8326S PV_{DD}管脚是一个最高可输出2A电流,7.5V的电压源.如下图所示:

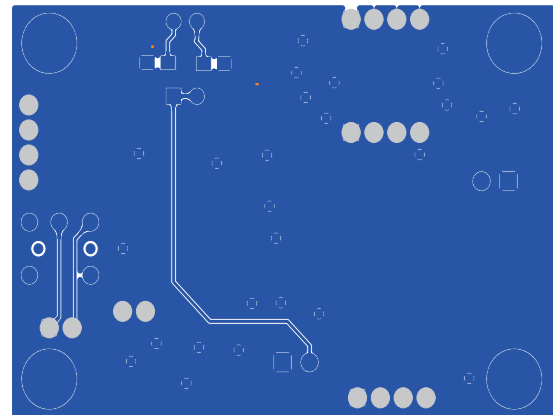


PCB Layout注意事项

- 电源走线应尽可能的宽,应单独从电源走线为功放供电.
- BOOST模块主要的电流回路走线应该短而粗
- LX走线尽量短，以减少EMI
- 如有补偿电路，补偿电路应尽量远离干扰源
- 电源端的电容应尽可能的靠近芯片放置
- 以下为CS8353C的DEMO Board示例



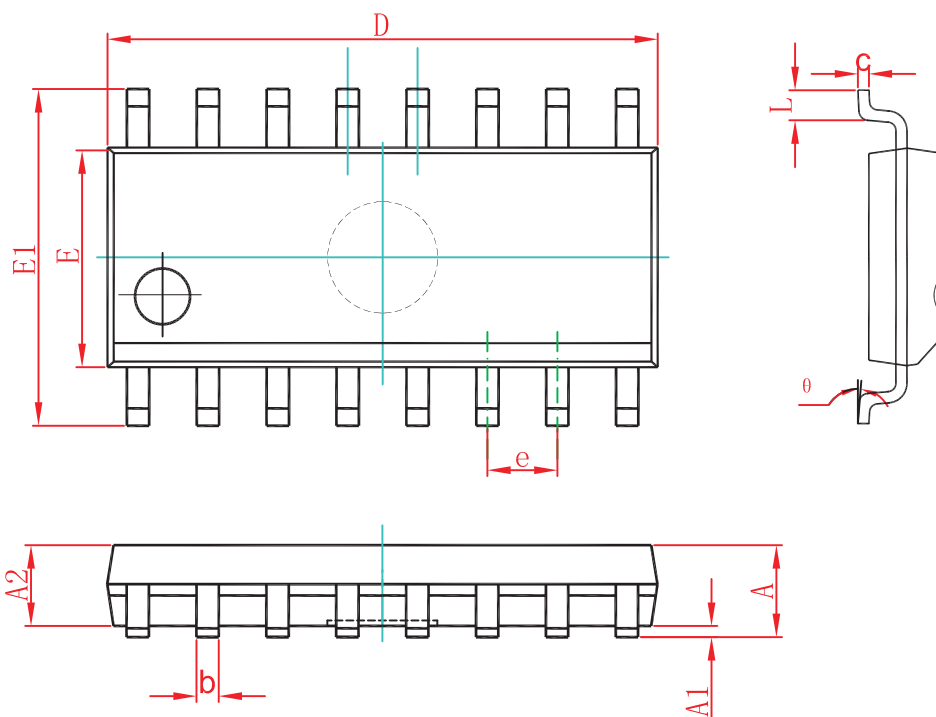
DEMO BOARD TOP层图



DEMO BOARD BOTTOM层图

封装信息

CS8326S SOP_16L



| Symbol | Dimensions In Millimeters | | Dimensions In Inches | |
|--------|---------------------------|--------|----------------------|-------|
| | Min | Max | Min | Max |
| A | 1.350 | 1.750 | 0.053 | 0.069 |
| A1 | 0.100 | 0.250 | 0.004 | 0.010 |
| A2 | 1.350 | 1.550 | 0.053 | 0.061 |
| b | 0.330 | 0.510 | 0.013 | 0.020 |
| c | 0.170 | 0.250 | 0.007 | 0.010 |
| D | 9.800 | 10.200 | 0.386 | 0.402 |
| E | 3.800 | 4.000 | 0.150 | 0.157 |
| E1 | 5.800 | 6.200 | 0.228 | 0.244 |
| e | 1.270(BSC) | | 0.050(BSC) | |
| L | 0.400 | 1.270 | 0.016 | 0.050 |
| θ | °0 | °8 | °0 | °8 |

Notes:

(1) 所有尺寸都为毫米；