



描述

HR5561是应用于直流电机方案的单通道H桥驱动器芯片。
HR5561的H桥驱动部分采用低导通电阻的PMOS和NMOS功率管。低导通电阻保证芯片低的功率损耗，使得芯片安全工作更长时间。此外HR5561拥有低待机电流、低静态工作电流。这些性能使能HR5561易于玩具方案。

HR5561内部含有过温关断保护。当负载电机是低阻抗的，或者输出端短路，这样使能HR5561的输出电流急剧上升，同时内部温度也急剧上升。当芯片温度超过最大温度阈值（典型150℃），HR5561会关断所有的输出，防止潜在安全隐患。只有当确认了芯片回归到安全的工作温度，内置温度迟滞电流才重新控制驱动电路。

应用

锂电池直流电机驱动
玩具机器人控制

型号选择

Part Number	Package
HR5561A1S	SOP 8
HR5561A2S	SOP 8
HR5561A1D	DIP 8
HR5561A2D	DIP 8

特点

- 内置PMOS、NMOS的单通道H桥驱动器
- 四种驱动功能：正传、反转、停转和刹车功能
- 低RDS(ON)电阻（1Ω），连续输出电流0.5A
- 低待机电流（0.1uA）和低静态工作电流（0.3mA）
- 低工作电压
- 宽电压供电，1.8V-6.8V
- 内置过温关断保护电路
- 符合RoHS标准

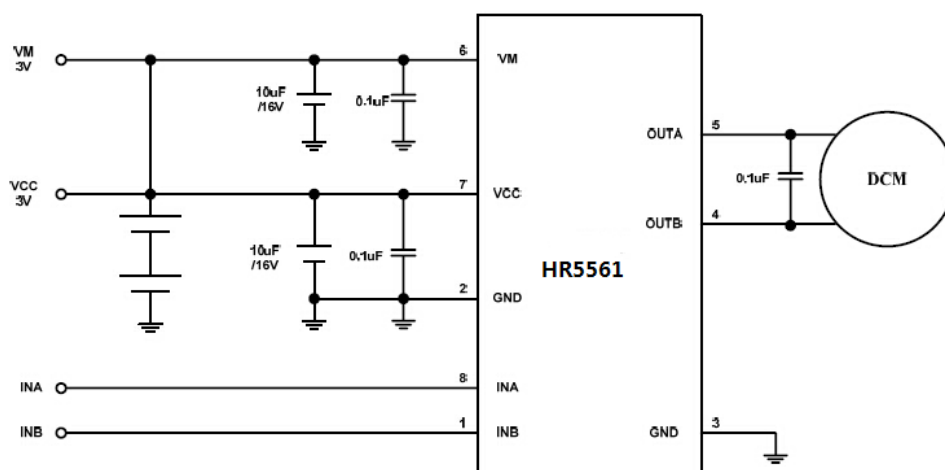
封装形式



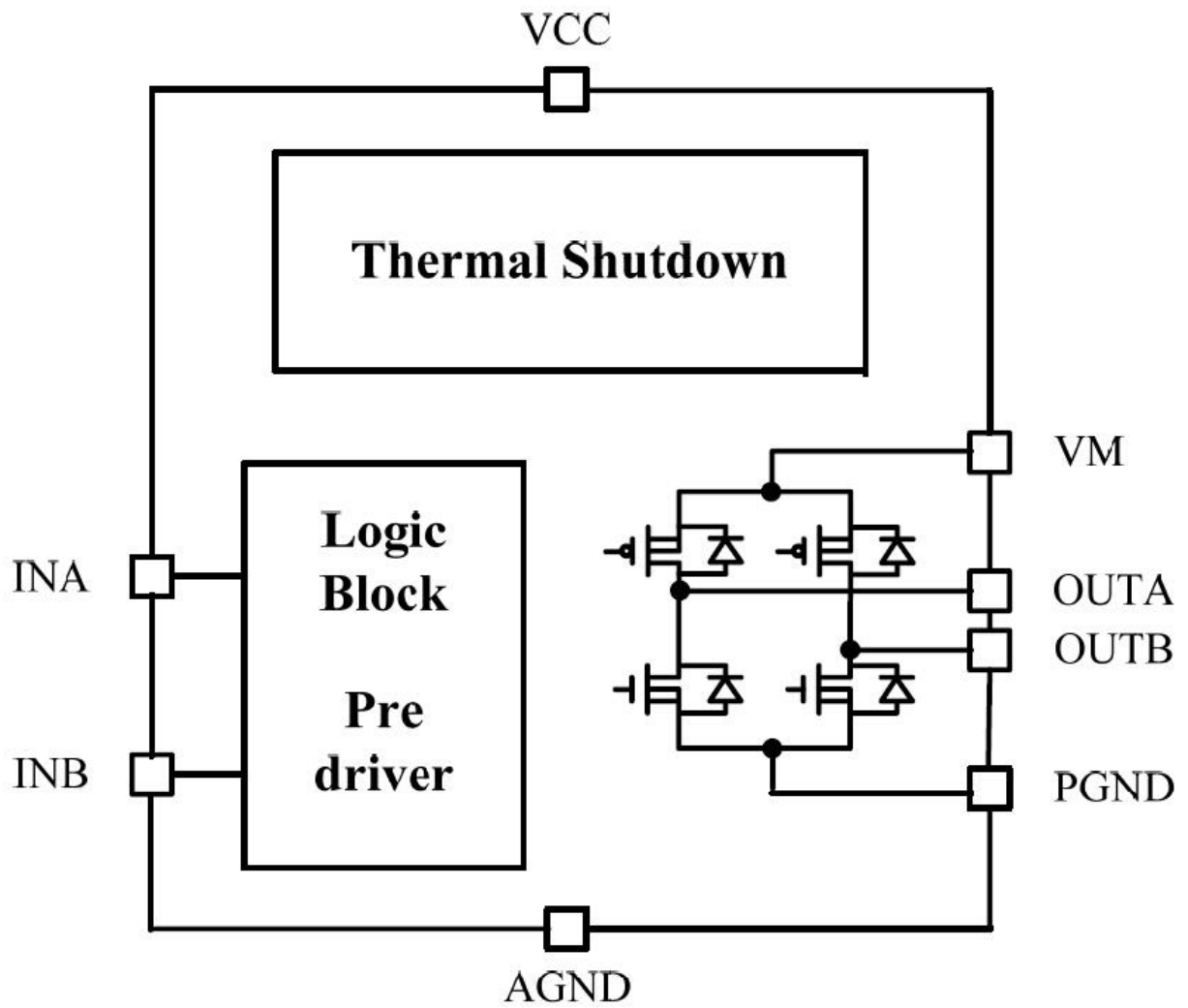
SOP 8



DIP 8



功能模块示意图



电路工作极限 at Ta = 25°C

Parameter	Symbol	Conditions	Ratings	Unit
Logic Supply Voltage	VCC		5.5	V
Load Supply Voltage	VM		6.8	V
Logic Input voltage	V _{IN}		VCC	V
Output Current	I _{OUT}		±0.5	A
Peak Out Current	I _{op}		1.5	A
Operating Ambient Temperature	T _A	Range S	-20 to 85	°C
Maximum Junction	T _{J(max)}		150	°C
Storage Temperature	T _{stg}		-55 to 150	°C

推荐工作条件 at Ta = 25°C

		Min	NOM	Max	Unit
Logic Supply Voltage Range	VCC	2.2	-	5	V
Load Supply Voltage Range	VM	1.8	-	6	V
Logic Input Voltage Range	VIN	0	-	VCC	V
Continuous RMS or DC output current per bridge	IOUT	-500		+500	mA

电特性 at $T_a = 25\text{ }^\circ\text{C}$, $V_{CC} = 3\text{ V}$, $V_M = 3\text{ V}$, $R_L = 15\Omega$, unless otherwise noted.

PARAMETER		TEST CONDITIONS	MIN	TYP	MAX	UNIT
POWER SUPPLY						
ICCST	Circuit current at standby	INA=INB = L		0	10	uA
IVMST	VM current at standby	INA=INB = L		0	10	uA
ICC	Circuit current	INA=L ,INB = H or INA=H ,INB = L or INA=H ,INB = H		0.3	1	mA
IVM	VM current	INA=L ,INB = H or INA=H ,INB = L or INA=H ,INB = H		0.1	1	mA
LOGIC-LEVEL INPUTS						
VINL	Input low voltage				0.3VCC	V
VINH	Input High voltage		0.7VCC			V
RPD	Input pull-down resistance			1.5		MΩ
IINL	Input low current	VIN = 0V	-1	0		uA
IINH	Input high current	VIN = 3V		5	20	uA
H-BRIDGE FETS						
RDS(ON)	Output on resistance	IO= ±200 mA		1	1.6	Ω
PROTECTION CIRCUITS						
tTSD	Thermal shutdown temperature	Die temperature		150		°C

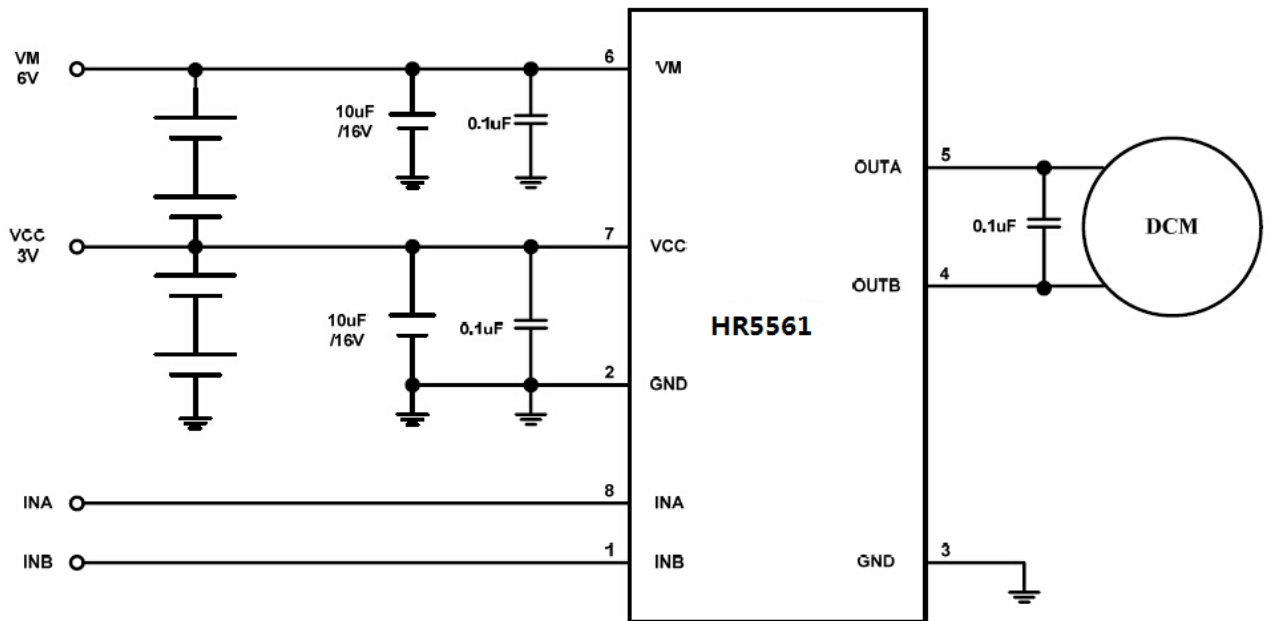
电路应用参考

过温关断 (TSD)

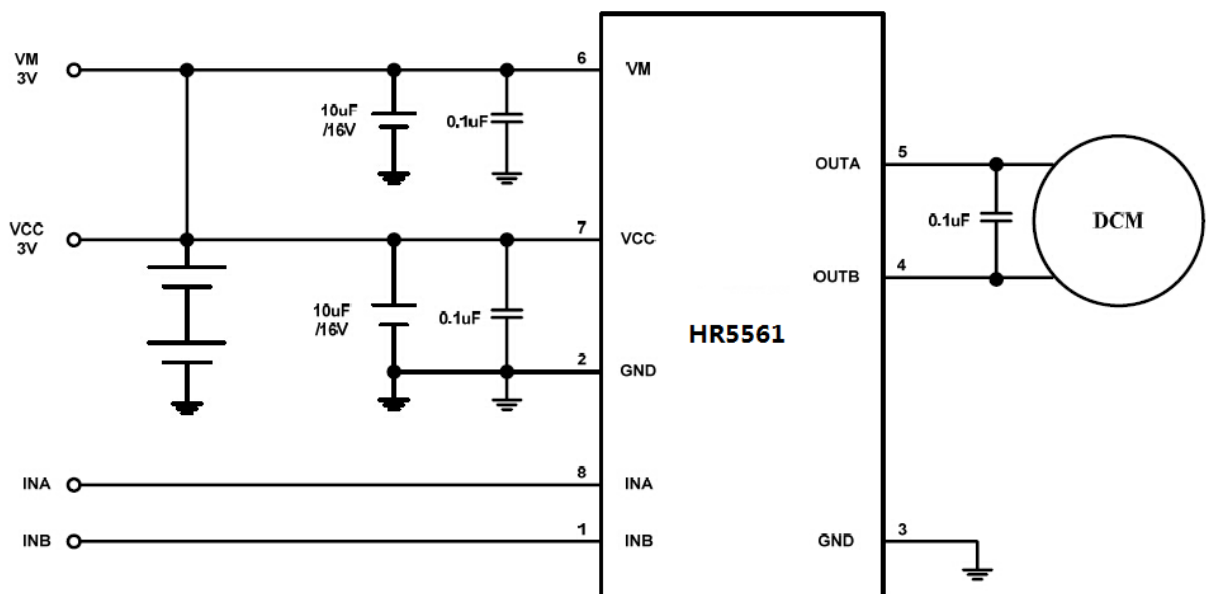
当结温达到 150°C，HR5561 关断所有的输出，这是为了防止因为过高的温度而烧毁芯片。TSD 含有 25°C 的迟滞。

芯片选择:

HR5561 的输出能力为 500mA，其中 A1 版本主要针对 3V 应用，A2 版本准对 6V 应用。若驱动电流不够，可以选择我们的 HR1084，它的输出能力为 1000mA，请注意两者间的管脚差别。如需要 9V 应用，选择我们的 HR8833，它可以驱动两路直流电机。



Typical application with four series 1.5V batteries for power

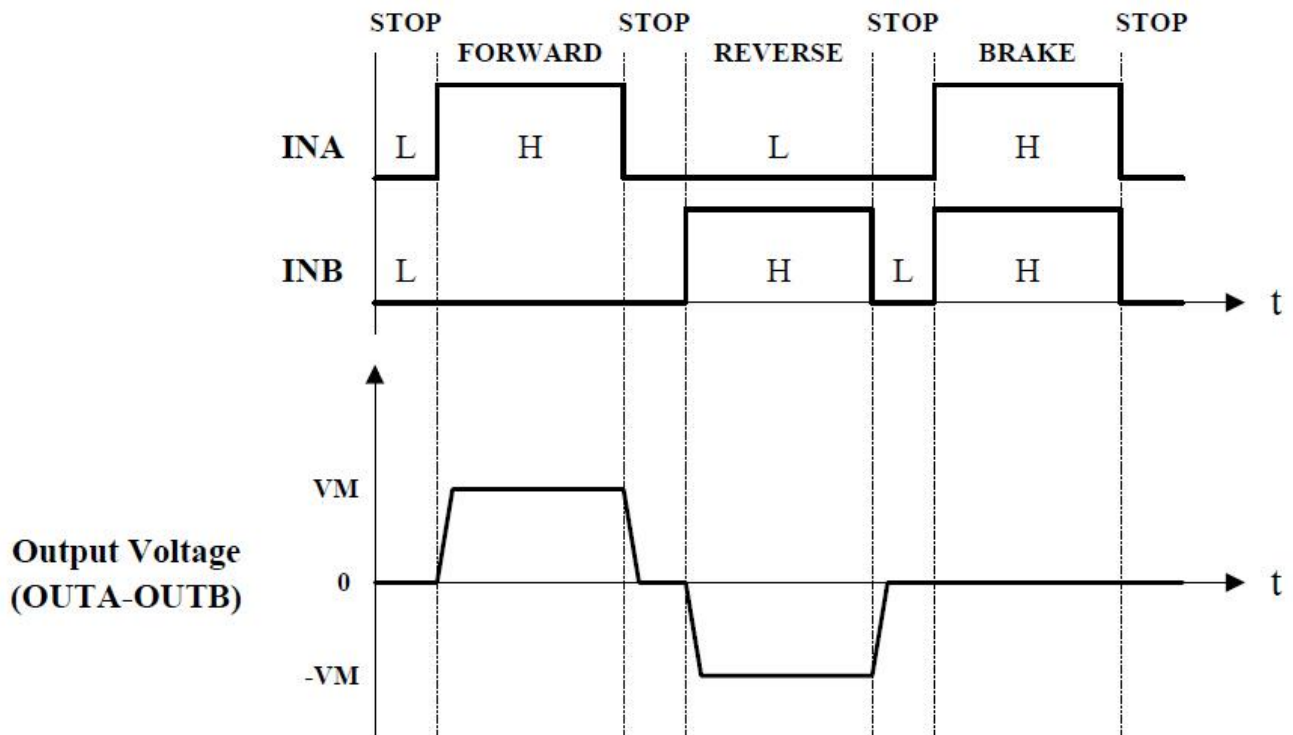


Typical application with two series 1.5V batteries for power

输入输出逻辑表

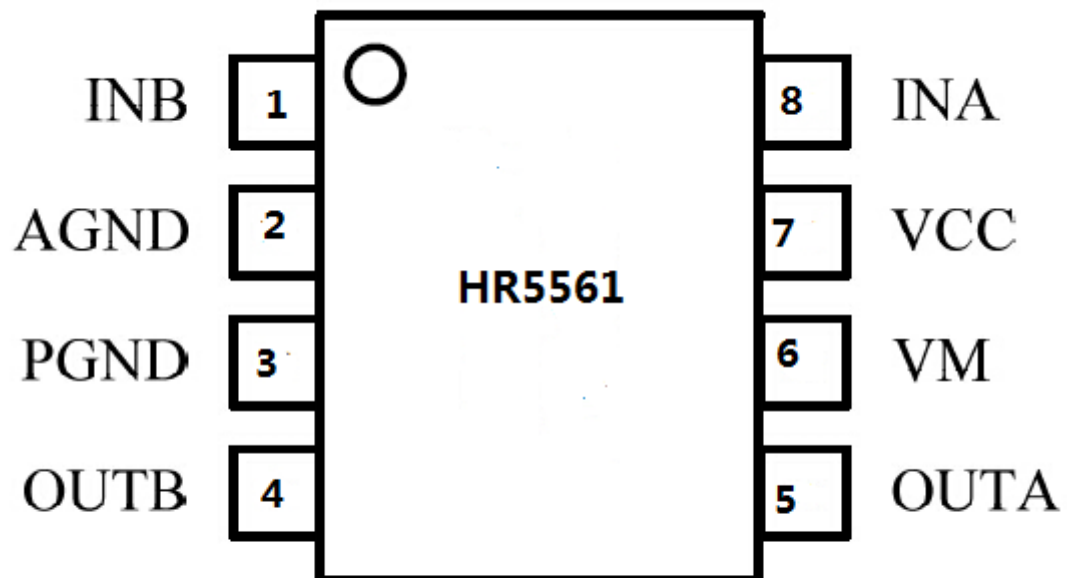
INPUT		OUTPUT		MODE
INA	INB	OUTA	OUTB	
L	L	Hi-Z	Hi-Z	Standby (STOP)
H	L	H	L	Forward
L	H	L	H	Reverse
H	H	L	L	Brake

输入输出波形



管脚图

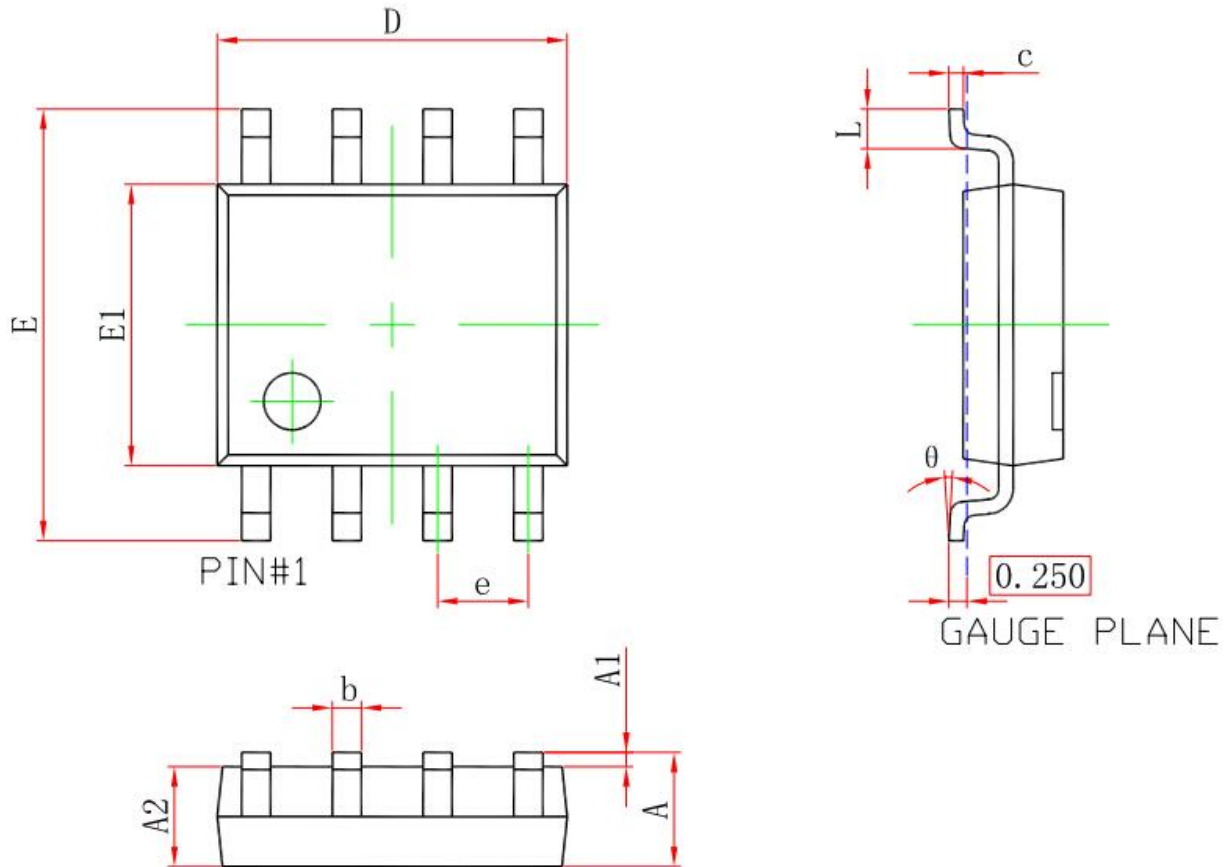
TOP VIEW



管脚列表

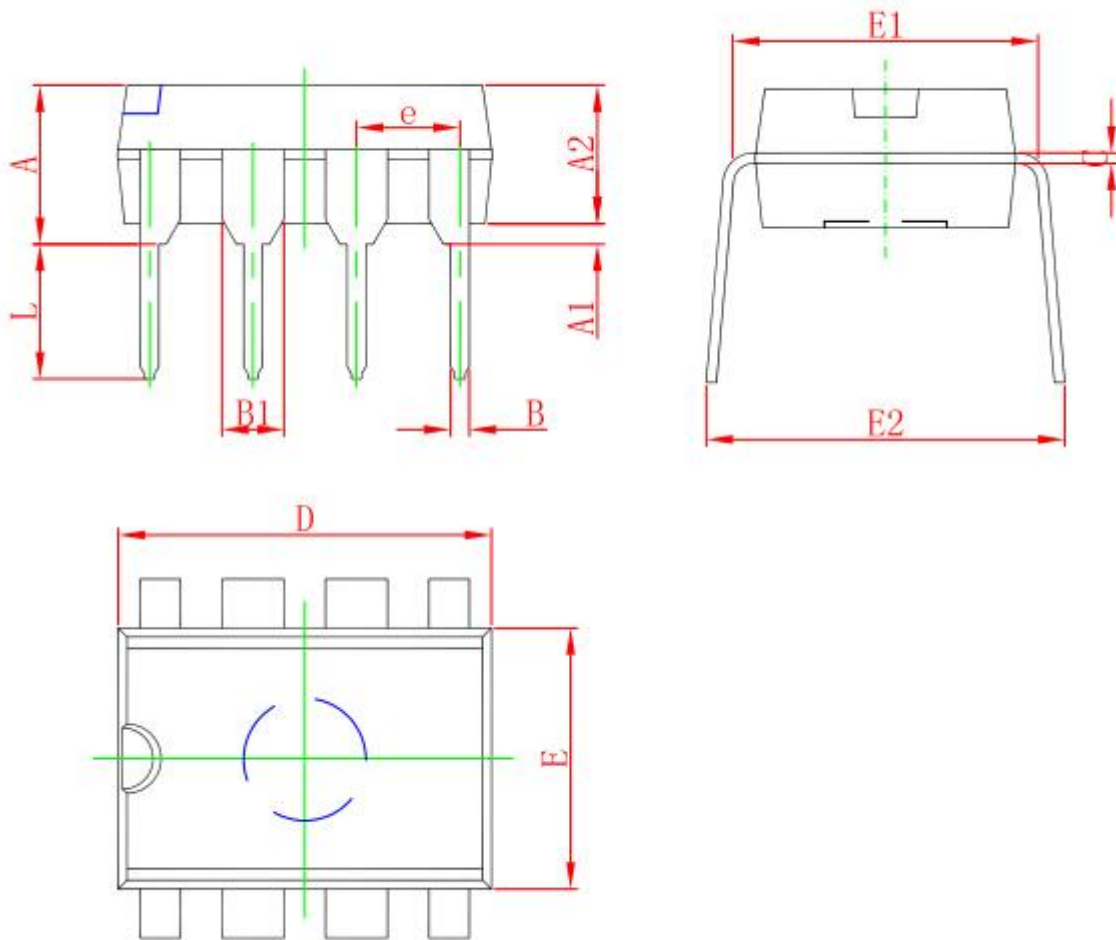
NAME	PIN	IO	Pin Description
INB	1	I	It combines INA to decide the state of the driver
AGND	2	G	GND
PGND	3	G	GND
OUTB	4	O	H-bridge output terminal B of the driver
OUTA	5	O	H-bridge output terminal A of the driver
VM	6	P	Power supply for driver
VCC	7	P	Power supply
INA	8	I	It combines INB to decide the state of the driver

封装信息 SOP 8



Symbol	Dimensions In Millimeters		Dimensions In Inches	
	Min	Max	Min	Max
A	1.350	1.750	0.053	0.069
A1	0.100	0.250	0.004	0.010
A2	1.350	1.550	0.053	0.061
b	0.330	0.510	0.013	0.020
c	0.170	0.250	0.007	0.010
D	4.800	5.000	0.189	0.197
e	1.270 (BSC)		0.050 (BSC)	
E	5.800	6.200	0.228	0.244
E1	3.800	4.000	0.150	0.157
L	0.400	1.270	0.016	0.031
θ	0°	8°	0°	8°

DIP 8



Symbol	Dimensions In Millimeters		Dimensions In Inches	
	Min	Max	Min	Max
A	3.710	4.310	0.146	0.170
A1	0.510		0.020	
A2	3.200	3.600	0.126	0.142
B	0.380	0.570	0.015	0.022
B1	1.524 (BSC)		0.060 (BSC)	
C	0.204	0.360	0.008	0.014
D	9.000	9.400	0.354	0.370
E	6.200	6.600	0.244	0.260
E1	7.320	7.920	0.288	0.312
e	2.540 (BSC)		0.100 (BSC)	
L	3.000	3.600	0.118	0.142
E2	8.400	9.000	0.331	0.354