



## 描述

AT1106/AT1106S为摄像机、消费类产品、玩具和其它低电压或者电池供电的运动控制类应用提供了一个集成的电机驱动器解决方案。AT1106/AT1106S能够驱动一个直流电机或其他诸如螺线管的器件。输出驱动模块由N MOS功率管构成的H桥组成,以驱动电机绕组。AT1106/AT1106S 能够提供高达15V ±0.8A的驱动输出。

AT1106 具有一个PWM (IN1/IN2) 输入接口;

AT1106S 具有一个PHS/EN输入接口。

内部关断功能包含过流保护, 短路保护, 欠压锁定保护和过温保护。

AT1106/AT1106S提供一种带有裸露焊盘的SOT23-6封装, 且是无铅产品, 引脚框采用100%无锡电镀。

## 应用

- 锂电池供电玩具
- 摄像机、相机调焦驱动
- 消费类产品
- 办公自动化设备
- 游戏机
- 机器人

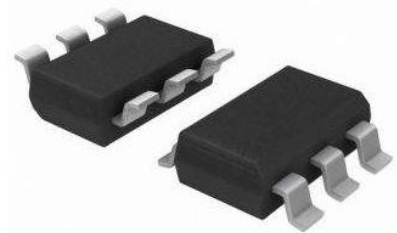
## 型号选择

产品型号	封装	包装
AT1106	SOT23-6	编带, 3000颗/盘
AT1106S	SOT23-6	编带, 3000颗/盘

## 特点

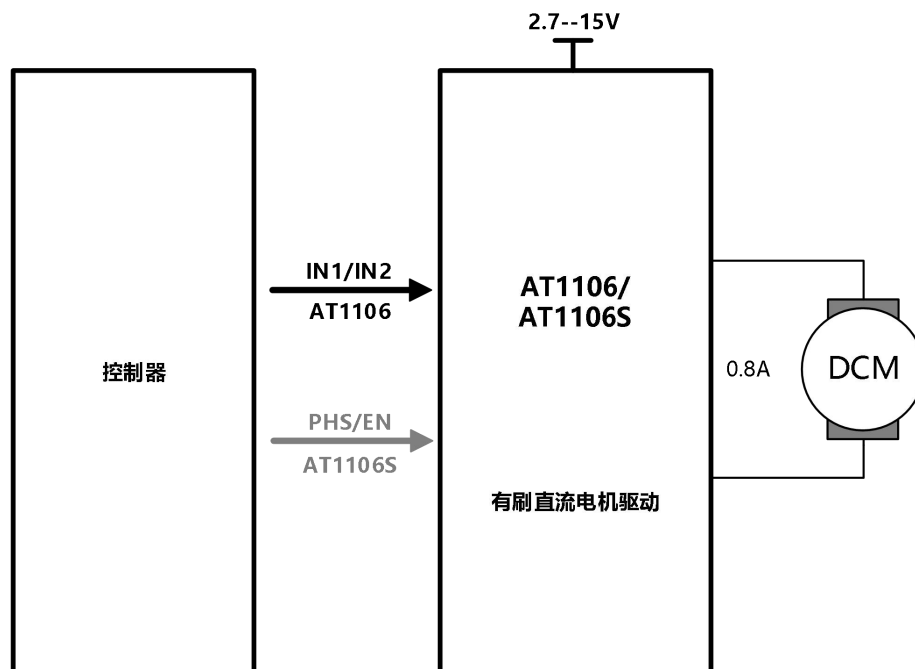
- 单通道H桥电机驱动器
- 低RDS(ON)电阻
- 0.8A连续驱动输出
- 宽电压供电, 2.7-15V
- 脉宽调制输入, IN1/IN2(AT1106); PHS/EN(AT1106S)
- AT1106S支持关断休眠
- 过温关断电路
- 短路保护
- 欠压锁定保护

## 封装形式



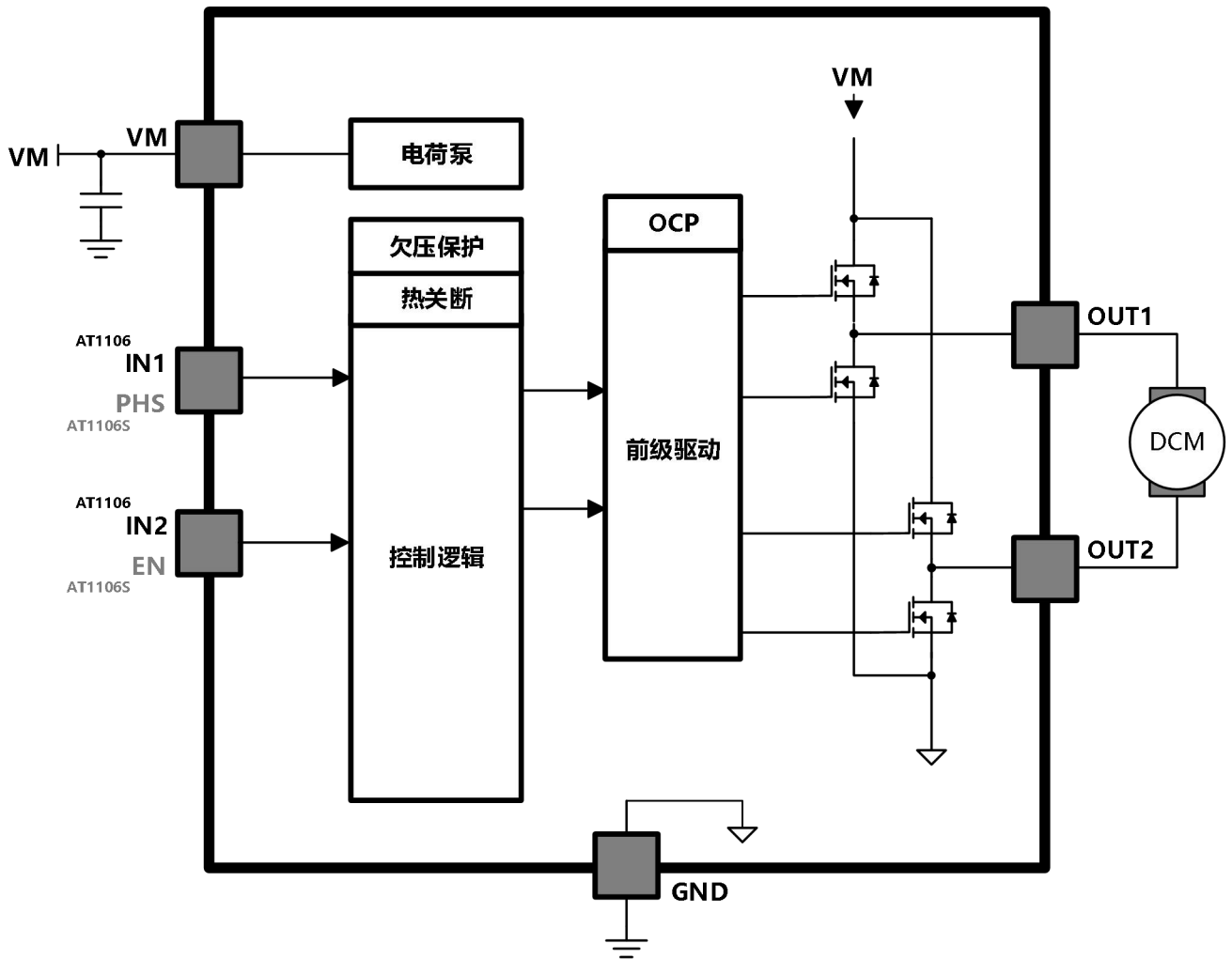
SOT23-6

## 典型应用原理图





功能结构框图





## 电路工作极限 at Ta = 25°C

Parameter	Symbol	Conditions	Ratings	Unit
负载电压	VM		-0.3 – 15	V
持续输出电流	I <sub>OUT</sub>		±0.8	A
尖峰电流	I <sub>peak</sub>		>2.5	A
逻辑输入电压	V <sub>IN</sub>		-0.7 to 5.5	V
工作温度	T <sub>A</sub>	Range S	-40 to 85	°C
最大结温	T <sub>J(max)</sub>		150	°C
存储温度	T <sub>stg</sub>		-55 to 150	°C

## 推荐工作条件 at Ta = 25°C

		Min	NOM	Max	Unit
负载供电电压范围	VM	2.7	-	12	V
H 桥输出峰值电流	I <sub>OUT</sub>	0		0.8	A
输入 PWM 频率	f <sub>PWM</sub>	0		250	kHz
工作温度	T <sub>A</sub>	-40		85	°C

电特性 at  $T_a = 25^\circ\text{C}$ ,  $V_M = 5\text{ V}$ 

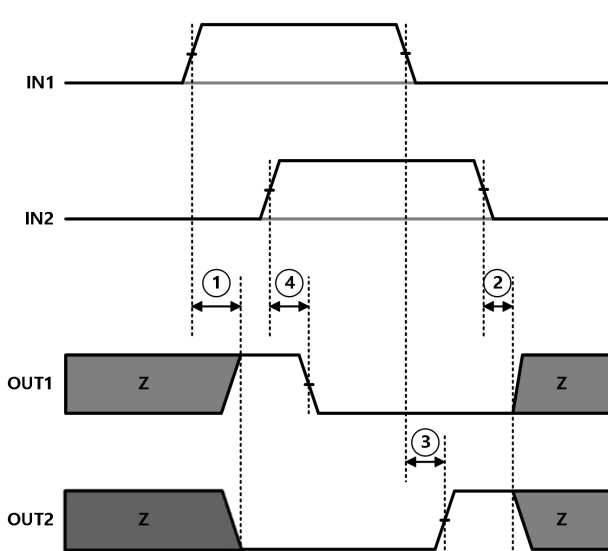
PARAMETER		TEST CONDITIONS	MIN	TYP	MAX	UNIT
<b>POWER SUPPLY</b>						
I <sub>VM</sub>	VM 静态电流	no PWM input		1.2	1.8	mA
		50kHz PWM input		1.3	2	mA
I <sub>VMQ</sub>	VM 休眠电流	EN=0V (AT1106S)		0.5	10	uA
<b>LOGIC-LEVEL INPUTS</b>						
V <sub>IL</sub>	逻辑输入低电平				0.7	V
V <sub>IH</sub>	逻辑输入高电平		1.2			V
V <sub>HYS</sub>	逻辑输入迟滞			0.4		V
R <sub>PD</sub>	输入内部下拉电阻			100		kΩ
<b>H-BRIDGE FETS</b>						
R <sub>DS(ON)</sub>	H 桥高侧 FET 导通电阻	I <sub>O</sub> = 500 mA		700		mΩ
	H 桥低侧 FET 导通电阻	I <sub>O</sub> = 500 mA		360		
I <sub>OFF</sub>	关断漏电流	V <sub>OUT</sub> = 0 V	-1		1	uA
<b>PROTECTION CIRCUITS</b>						
I <sub>OC</sub>	过流保护阈值		1.5			A
t <sub>DEG</sub>	过流延迟时间			1.64		us
t <sub>OC</sub>	过流保护重启时间			1.23		ms
t <sub>TSD</sub>	过温阈值	Die temperature	150	160	180	°C



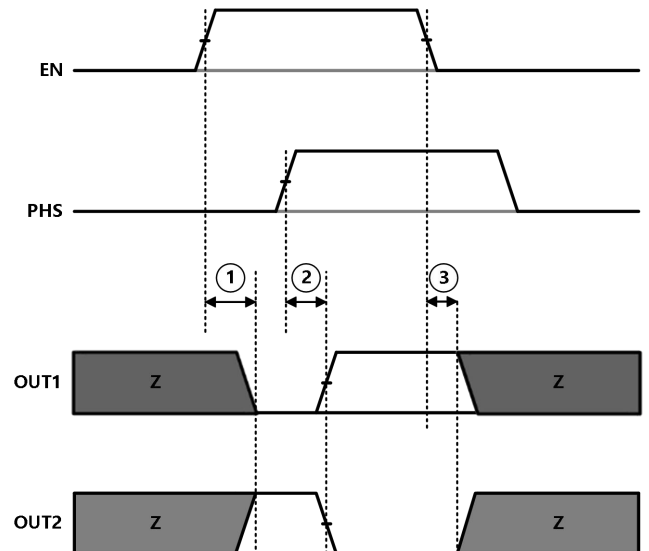
时序要求

TA = 25°C, VM = 5 V, RL = 20 Ω

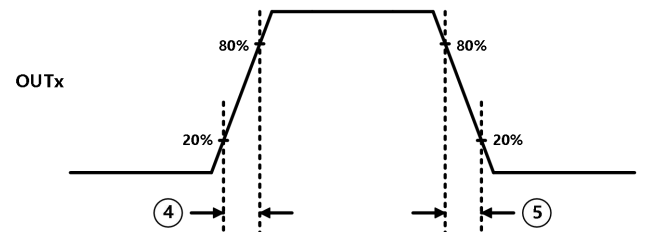
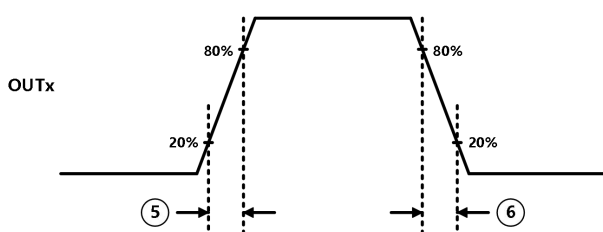
序号		参数	说明	最小值	最大值	单位
AT1106	AT1106S					
1	-	t1	输出使能延迟		360	ns
2	3	t2	输出关闭延迟		360	ns
3	-	t3	输入到输出上升延迟		360	ns
4	-	t4	输入到输出下降延迟		360	ns
5	4	t5	上升时间	30	60	ns
6	5	t6	下降时间	30	60	ns
-	1	t7	EN 拉高后, 芯片使能时间		50	us
-	2	t8	输入到输出变化延迟		360	ns



AT1106 时序要求图



AT1106S 时序要求图



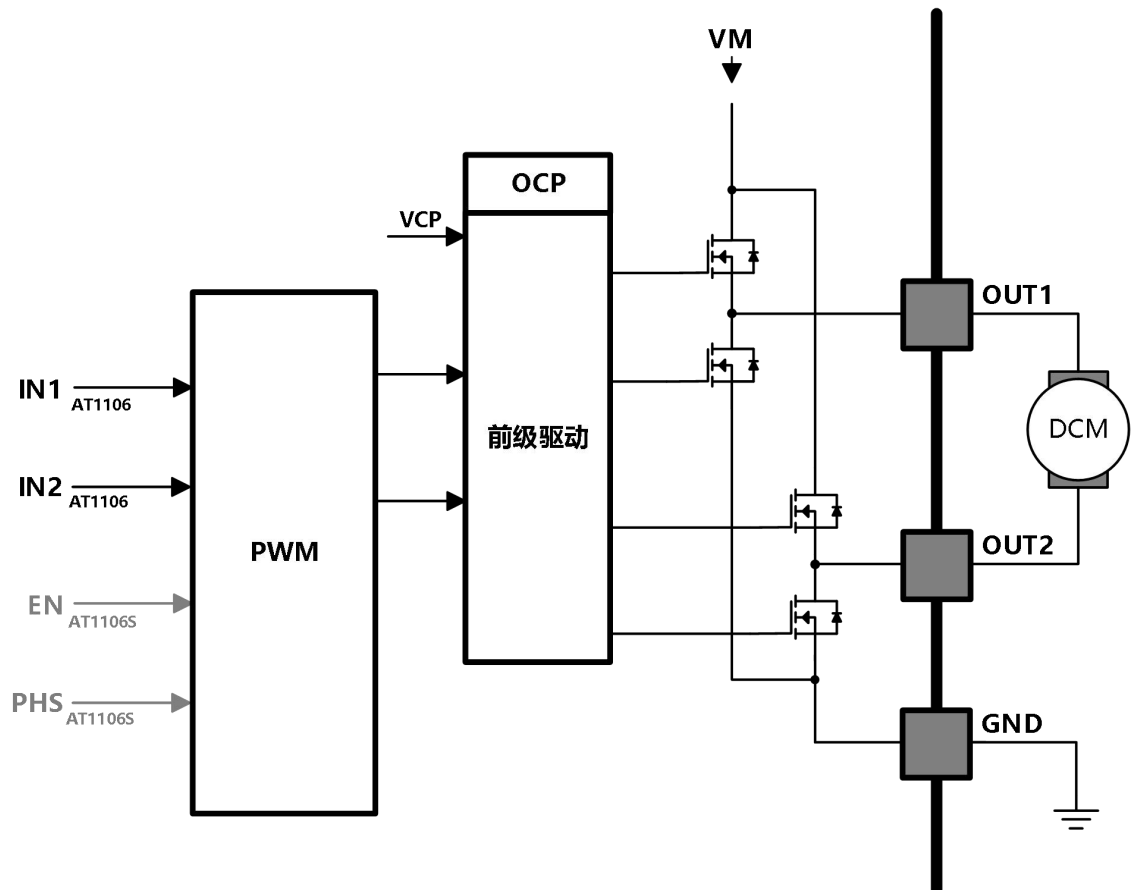


## 模块功能描述

AT1106/AT1106S 为单路刷式直流电机或者螺线管提供一种集成的驱动方案。芯片内部集成单通道 H 桥和电荷泵电路。AT1106/AT1106S 提供 15V 0.8A 持续电流输出。简单的控制接口 IN1/IN2（AT1106）、PHS/EN（AT1106S）。AT1106S 还包含一个低功耗睡眠模式，允许不需要驱动芯片的时候节省功耗。

### PWM Motor Drivers

AT1106/AT1106S 包含单路 H 桥电机驱动电路。下图显示电路功能模块：



H-Bridge Circuitry

### Bridge Control and Decay Modes

AT1106 输入管脚 IN1 和 IN2 控制着输出管脚 OUT1 和 OUT2 的状态。AT1106S 输入管脚 PHS 控制着输出管脚 OUT1 和 OUT2 的状态。下表显示了彼此间的逻辑关系。

IN1	IN2	OUT1	OUT2	FUNCTION
0	0	Z	Z	Coast / fast decay
0	1	L	H	Reverse
1	0	H	L	Forward
1	1	L	L	Brake / slow decay

AT1106 H-Bridge Logic

EN	PHS	OUT1	OUT2	FUNCTION
0	0	Z	Z	SLEEP
1	1	H	L	Forward
1	0	L	H	Reverse

AT1106S H-Bridge Logic



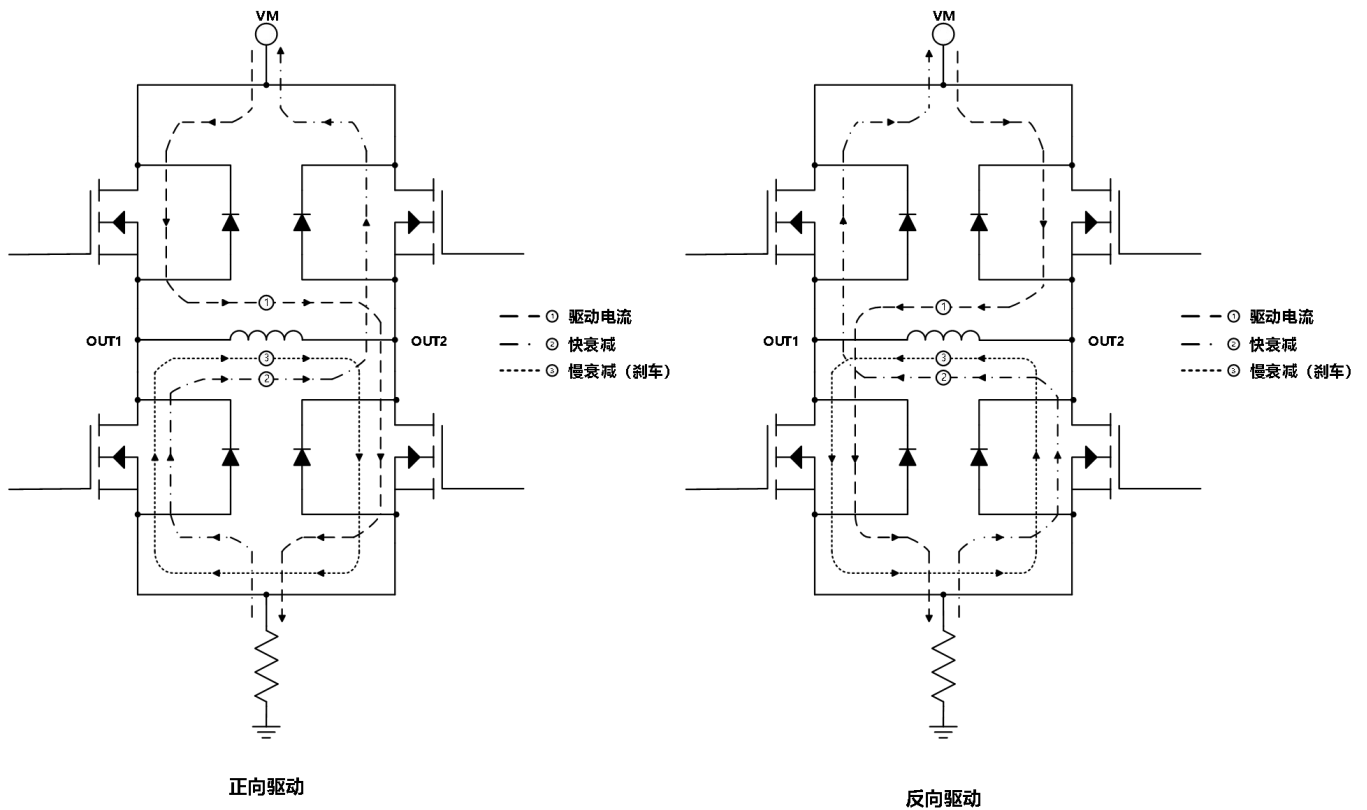
AT1106 的逻辑输入也可以使用 PWM 控制来达到调速功能。当用 PWM 波控制一个桥臂时，并且在驱动电流为关断时，由于电机的电感特性要求电流连续流通。这个电流叫做续流。为了操作这种电流，H 桥可以操作在两种不同的状态，快衰减或者慢衰减。在快衰减模式，H 桥是被禁止的，续流电流流经体二极管；在慢衰减模式，电机的下臂是短路的。

当 PWM 控制用于快衰模式，PWM 信号控制一个 IN 管脚，而另一个管脚维持低电平；当运用于慢衰减，另一管脚维持高电平。

**PWM Control of Motor Speed**

IN1	IN2	FUNCTION
PWM	0	Forward PWM, fast decay
1	PWM	Forward PWM, slow decay
0	PWM	Reverse PWM, fast decay
PWM	1	Reverse PWM, slow decay

下图显示了在不同驱动和衰减模式下的电流通路。



**Drive and Decay Modes**

**SLEEP Operation**

当 AT1106S 驱动 EN 管脚为低时，会使芯片进入低功耗睡眠模式。在这个状态下，H 桥是被禁止的，电荷泵停止工作，内部所有逻辑被复位，内部所有时钟停止。所有输入被忽略直到 EN 管脚被拉高。当睡眠模式消除后，需要一些时间（一般 36us）延时，电机驱动才会正常工作。



## 保护电路

AT1106/AT1106S 有过流保护，过温保护和欠压保护。

### 过流保护 (OCP)

在每一个 FET 上有一个模拟电流限制电路，此电路限制流过 FET 的电流，从而限制门驱动。如果此过流模拟电流维持时间超过 OCP 脉冲时间，H 桥内所有 FET 被禁止。经过一个 OCP 尝试时间 ( $t_{OCP}$ )，驱动器会被重新使能。如果这个错误条件仍然存在，上述这个现象重复出现。如果此错误条件消失了，驱动恢复正常工作。

H 桥上臂和下臂上的过流条件是被独立检测的。对地短路，对 VM 短路，和输出之间短路，都会造成过流关闭。

### 过温保护 (TSD)

如果结温超过安全限制阈值，H 桥的作用 FET 被禁止。一旦结温降到一个安全水平，所有操作会自动恢复正常。

### 欠压锁定保护(UVLO)

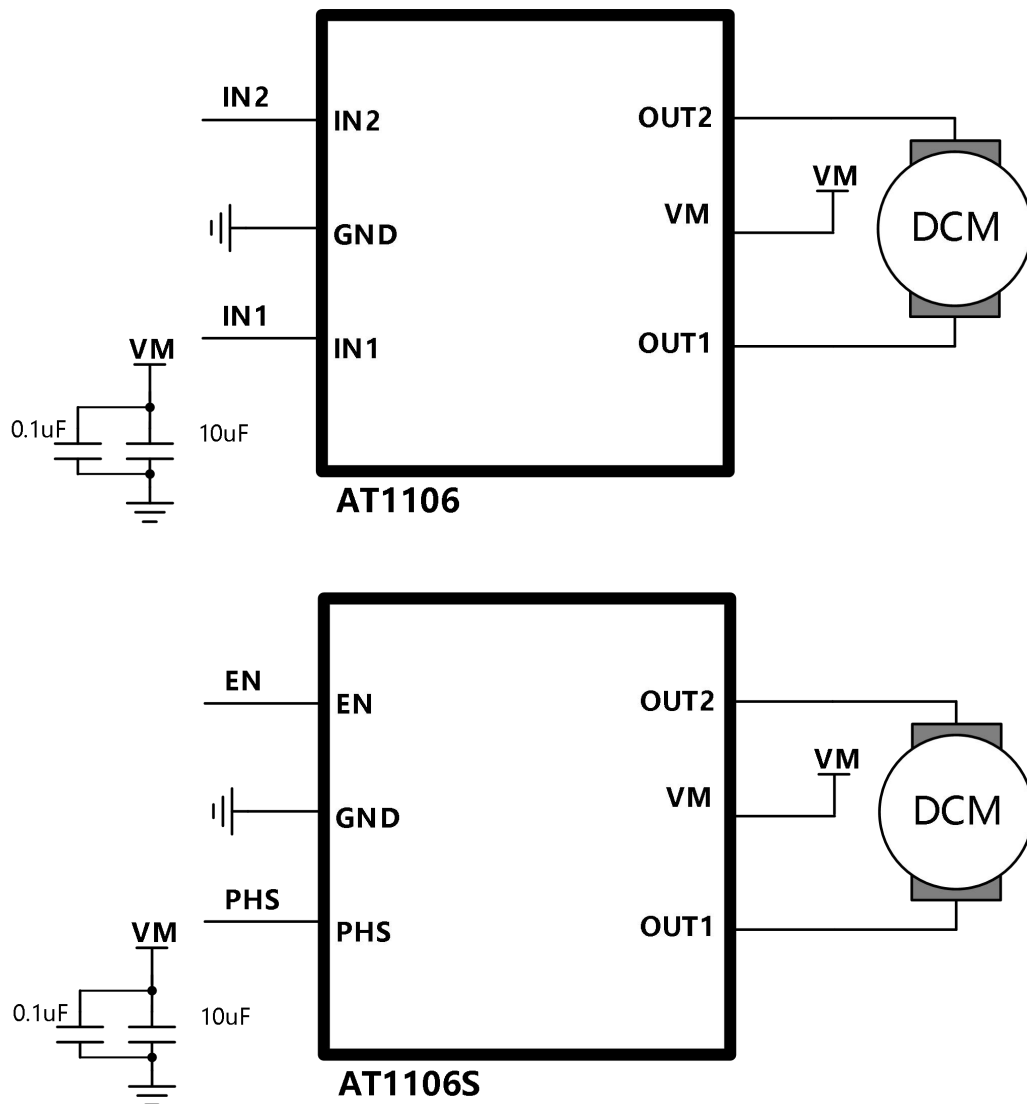
在任何时候，如果 VM 管脚上的电压降低到低于欠压锁定阈值，内部所有电路会被禁止，内部所有复位。当 VM 上的电压上升到 UVLO 以上，所有功能自动恢复。





## 电路应用信息

### 典型应用

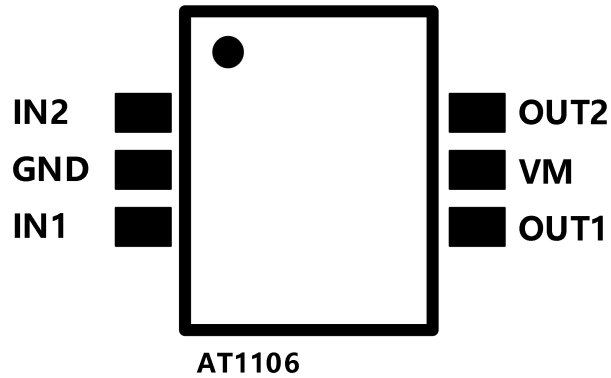


注意：电源管脚的滤波；电机换向时候，需有 $>20\text{ms}$  的关断延迟。



## 管脚定义

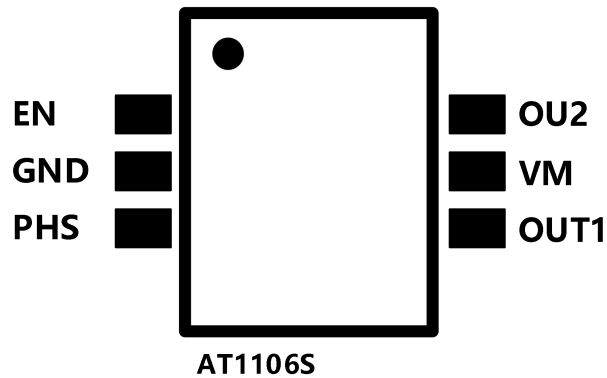
## TOP VIEW



## SOT23-6

## 管脚列表

NAME	PIN	Pin Description	EXTERNAL COMPONENTS OR CONNECTIONS
<b>POWER AND GROUND</b>			
GND	2	器件地	芯片地，连到系统地。
VM	5	功率电源	电机电源，做好滤波，最小10uF电容到地。
<b>CONTROL</b>			
IN1	3	H桥输入1	逻辑输入，控制H桥输出状态，内部下拉。
IN2	1	H桥输入2	
<b>OUTPUT</b>			
OUT1	4	H桥输出1	接电机线圈
OUT2	6	H桥输出2	

**TOP VIEW****SOT23-6**

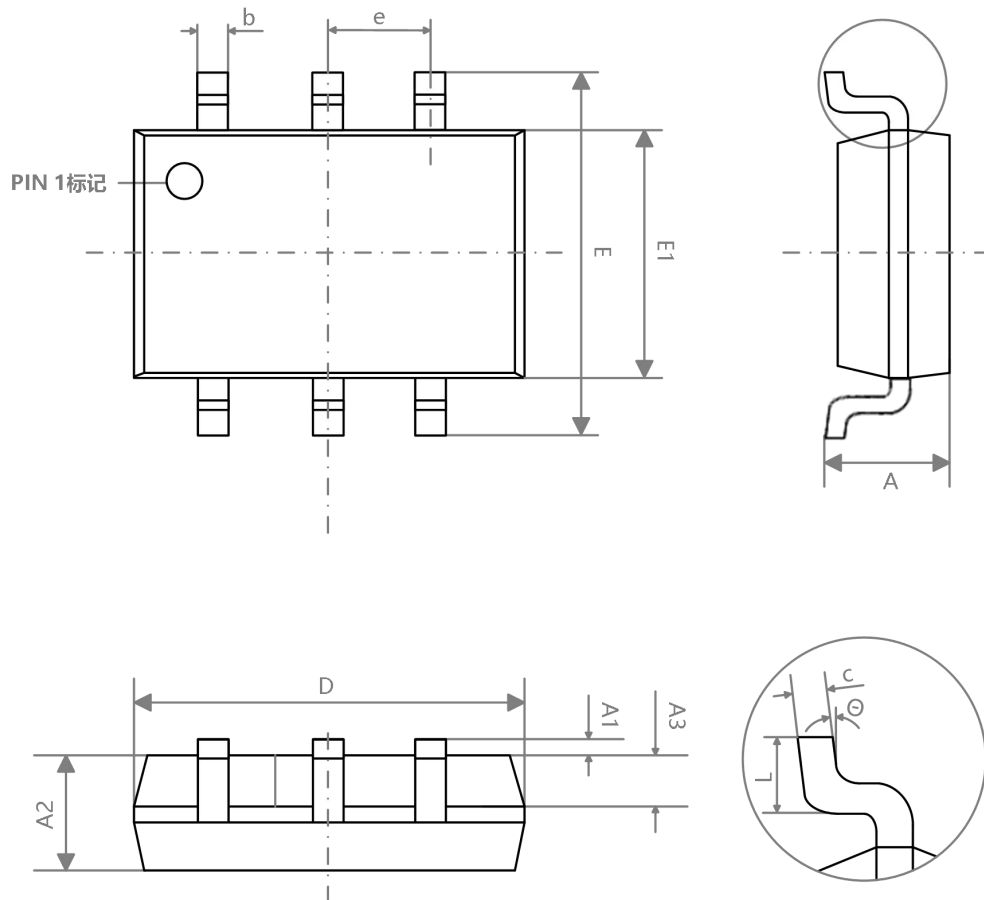
## 管脚列表

NAME	PIN	Pin Description	EXTERNAL COMPONENTS OR CONNECTIONS
<b>POWER AND GROUND</b>			
GND	2	器件地	芯片地，连到系统地。
VM	5	功率电源	电机电源，做好滤波，最小10uF电容到地。
<b>CONTROL</b>			
PHS	3	H桥控制输入	H桥输出方向控制
EN	1	Sleep 模式输入	高电平使芯片正常工作；低电平使芯片进入休眠低功耗模式。
<b>OUTPUT</b>			
OUT1	4	H桥输出1	接电机线圈
OUT2	6	H桥输出2	



封装信息

SOT23-6



符号	毫米(mm)		
	最小	典型	最大
A	—	—	1.25
A1	0.04	—	0.10
A2	1.00	1.10	1.20
A3	0.55	0.65	0.75
b	0.38	—	0.48
C	0.11	—	0.21
D	2.72	2.92	3.12
E	2.60	2.80	3.00
E1	1.40	1.60	1.80
e	0.95(BSC)		
L	0.30	—	0.60
θ	0	—	8°